

SURION – Пускатели электродвигателей

Коды для заказа

- C.2 **GPS1B** – Тепловая и магнитная защита
- C.4 **GPS2B** – Тепловая и магнитная защита
- C.6 **GPS1M** – Магнитная защита
- C.8 **GPS2M** – Магнитная защита
- C.10 Вспомогательные устройства
- C.12 Дополнительные принадлежности
- C.14 Пускатели без предохранителей и адаптеры на шину
- C.16 Оболочки

Технические характеристики

- C.18 Технические параметры
- C.22 Варианты установки вспомогательных устройств
- C.24 Размеры

СИЛОВЫЕ КОМПОНЕНТЫ

Контакторы и тепловые реле

SURION

Вспомогательные реле и контакторы

Пускатели электродвигателей и таблицы

координации см. в главе D, стр. D.11-D.17

Устройства защиты двигателей

SFK – Автоматические выключатели защиты электродвигателей

Технические применения

- C.32 Коды для заказа
- C.35 Маркировка контактов
- C.36 Технические характеристики
- C.37 Размеры

Силовые переключатели

ВСПОМ. УСТРОЙСТВА

Устройства управления и сигнализации

Электронные реле и концевые выключатели

СИЛОВАЯ ЭЛЕКТРОНИКА

Частотные преобразователи

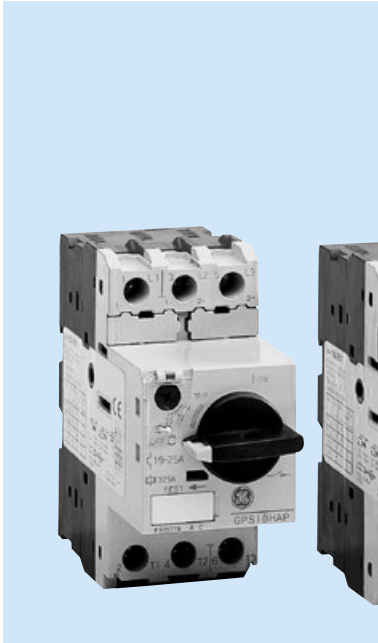
Устройства плавного пуска

Диммеры-стабилизаторы/Указатель каталожных номеров



Тепловая и магнитная защита

GPS1B



Стандарты/Сертификаты

IEC 60947-1, 60947-2, 60947-4-1
 DIN VDE 0660T 100/101/102
 UL508/CSA – UL508/cULus
 Сертификаты морского регистра:



RINA



Bureau Veritas



Lloyd's Register
 Germanischer Lloyd



cULus

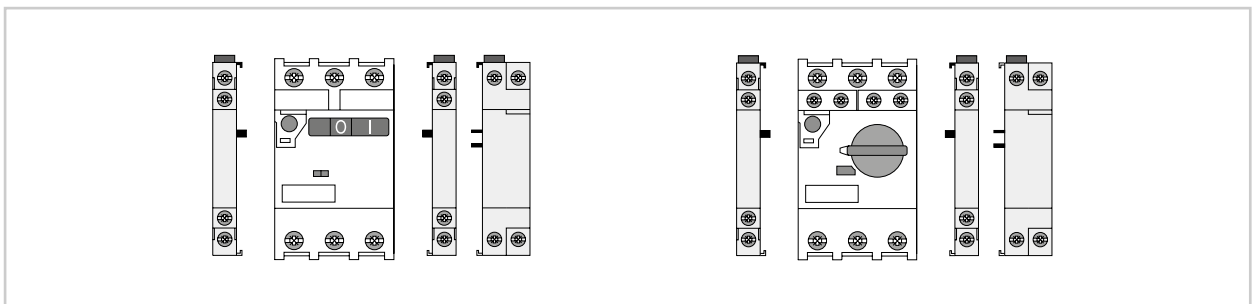


CE

Характеристики

- Кулисные и поворотные рукоятки
- Тепловая и магнитная защита
- Стандартная и повышенная отключающая способность
 $I_{cu} = 100 \text{ kA} \geq I_{cs} = 100\% I_{cu}$
 $I_{cu} < 100 \text{ kA} \geq I_{cs} \text{ мин. } 75\% I_{cu}$
- Понятная идентификация состояния (Вкл. – Выкл. – Авария)
- Компенсация температуры окружающей среды
- Защита от пропадаания фазы

Вспомогательные устройства



Технические параметры

- Дополнительные принадлежности**
- Вспом. устройства ● стр. С.10
 - Соединительные шины ● стр. С.13
 - Тех. характеристики ● стр. С.18
 - Размеры ● стр. С.24
 - Пускатели без предохран. ● стр. С.14
 - Таблицы координации ● стр. D.11

Номинальный ток I_n	(A)	0,1-32
Номинальный рабочий ток I_e	(A)	0,1-32
Ном. мощность при 400 В AC	(кВт)	0,02-15
Категория применения		
IEC 60947-2 (авт. выключатель)		A
IEC 60947-4-1 (пускатель)		AC-3
Класс расцепления IEC 60947-4-1		10
Магнитная уставка $I_e \text{ макс.}$	(A)	$\times 13$
Механический/электрический ресурс		100 000



GPS1B – Стандартная отключающая способность

КЛАСС 10



Ном. мощность трехфазного двигателя при 400 В AC	Ном. ток In (1)	Диапазон тепловой уставки	Ток мгновенного срабатывания по K3	Ном. предельная отключающая способность при 400 В	Ном. рабочая отключающая способность при 400 В	Кат. №	Артикул	Кол. в уп.
Pn (кВт)	(A)	(A)	(A)	Icu (кА)	Ics (кА)			
0,02	0,16	0,10-0,16	2,1	100	100	GPS1BSAA	101211	5
0,06	0,25	0,16-0,25	3,3	100	100	GPS1BSAB	101212	5
0,09	0,4	0,25-0,40	5,2	100	100	GPS1BSAC	101213	5
0,12/0,18	0,63	0,40-0,63	8,2	100	100	GPS1BSAD	101214	5
0,25	1	0,63-1,00	13	100	100	GPS1BSAE	101215	5
0,37/0,55	1,6	1,0-1,6	20,8	100	100	GPS1BSAF	101216	5
0,75	2,5	1,6-2,5	32,5	100	100	GPS1BSAG	101217	5
1,5	4	2,5-4,0	52	100	100	GPS1BSAH	101218	5
2,2	6,3	4,0-6,3	81,9	100	100	GPS1BSAJ	101219	5
3/4	10	6,3-10	130	100	100	GPS1BSAK	101220	5
5,5	13	9-13	169	50	38	GPS1BSAL	101221	5
7,5	16	11-16	208	25	19	GPS1BSAM	101222	5
10	20	14-20	260	25	19	GPS1BSAN	101223	5
11	25	19-25	325	25	19	GPS1BSAP	101224	5
15	32	24-32	416	25	19	GPS1BSAR	101225	5

(1) Номинальный ток: максимальный ток из диапазона тепловой уставки

GPS1B – Повышенная отключающая способность

КЛАСС 10



Ном. мощность трехфазного двигателя при 400 В AC	Ном. ток In (1)	Диапазон тепловой уставки	Ток мгновенного срабатывания по K3	Ном. предельная отключающая способность при 400 В	Ном. рабочая отключающая способность при 400 В	Кат. №	Артикул	Кол. в уп.
Pn (кВт)	(A)	(A)	(A)	Icu (кА)	Ics (кА)			
0,02	0,16	0,10-0,16	2,1	100	100	GPS1BHAA	101234	5
0,06	0,25	0,16-0,25	3,3	100	100	GPS1BHAB	101235	5
0,09	0,4	0,25-0,40	5,2	100	100	GPS1BHAC	101236	5
0,12/0,18	0,63	0,40-0,63	8,2	100	100	GPS1BHAD	101237	5
0,25	1	0,63-1,00	13	100	100	GPS1BHAЕ	101238	5
0,37/0,55	1,6	1-1,6	20,8	100	100	GPS1BHAF	101239	5
0,75	2,5	1,6-2,5	32,5	100	100	GPS1BHAG	101240	5
1,5	4	2,5-4,0	52	100	100	GPS1BHAH	101241	5
2,2	6,3	4,0-6,3	81,9	100	100	GPS1BHAJ	101242	5
3/4	10	6,3-10	130	100	100	GPS1BHAK	101243	5
5,5	13	9-13	169	100	100	GPS1BHAL	101244	5
7,5	16	11-16	208	50	38	GPS1BHAM	101245	5
10	20	14-20	260	50	38	GPS1BHAN	101246	5
11	25	19-25	325	50	38	GPS1BHAP	101247	5
15	32	24-32	416	50	38	GPS1BHAR	101248	5

(1) Номинальный ток: максимальный ток из диапазона тепловой уставки

КОДЫ ДЛЯ ЗАКАЗА

Введение

A

B

C

D

E

F

G

H

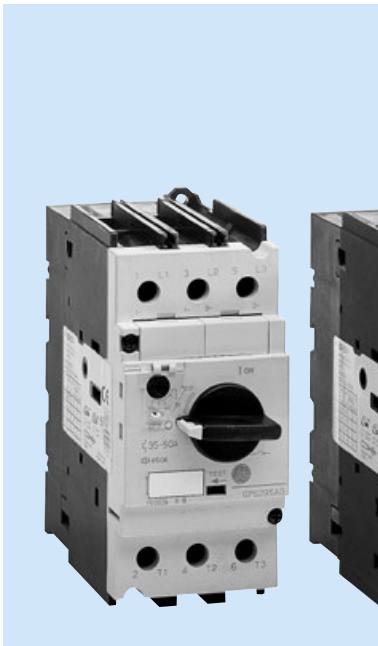
I

J/X



Тепловая и магнитная защита

GPS2B



Стандарты/Сертификаты

IEC 60947-1, 60947-2, 60947-4-1
 DIN VDE 0660T 100/101/102
 UL508/CSA – UL508/cULus
 Сертификаты морского регистра:



RINA



Bureau Veritas



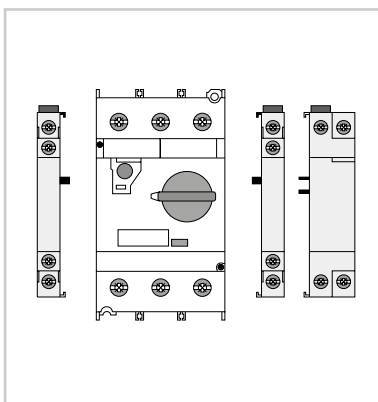
Lloyd's Register
 Germanischer Lloyd



Характеристики

- Поворотные рукоятки
- Тепловая и магнитная защита
- Стандартная и повышенная отключающая способность
 $I_{cu} = 100 \text{ kA} \geq I_{cs} = 100\% I_{cu}$
 $I_{cu} < 100 \text{ kA} \geq I_{cs} \text{ мин. } 75\% I_{cu}$
- Понятная идентификация состояния (Вкл. – Выкл. – Авария)
- Компенсация температуры окружающей среды
- Защита от пропадания фазы

Вспом. устройства



Дополнительные принадлежности

Вспом. устройства ● стр. С.10
 Соединительные шины ● стр. С.13

Тех. характеристики ● стр. С.18
 Размеры ● стр. С.24
 Пускатели без предохран. ● стр. С.14
 Таблицы координации ● стр. D.11

Технические параметры

Номинальный ток I_n	(A)	10-63
Номинальный рабочий ток I_e	(A)	10-63
Ном. мощность при 400 В AC	(кВт)	4-30
Категория применения		
IEC 60947-2 (авт. выключатель)		A
IEC 60947-4-1 (пускатель)		AC-3
Класс расцепл. IEC 60947-4-1		10
Магнитная уставка $I_e \text{ макс.}$	(A)	x13
Механический/электрический ресурс		50 000/25 000



GPS2B – Стандартная отключающая способность

КЛАСС 10		Ном. ток I_n (1)	Диапазон тепловой уставки	Ток мгновенного срабатывания по КЗ	Ном. предельная отключающая способность при 400 В	Ном. рабочая отключающая способность при 400 В	Кат. №	Артикул	Кол. в уп.
Ном. мощность трехфазного двигателя при 400 В АС	P_n (кВт)	(А)	(А)	(А)	I_{cu} (кА)	I_{cs} (кА)			
3/4	3/4	10	6,3-10	130	100	100	GPS2BSAK	101226	1
5,5	5,5	13	9-13	169	50	38	GPS2BSAL	107119	1
7,5	7,5	16	11-16	208	25	19	GPS2BSAM	101227	1
10	10	20	14-20	260	25	19	GPS2BSAN	101228	1
11	11	25	19-25	325	25	19	GPS2BSAP	101229	1
15	15	32	24-32	416	25	19	GPS2BSAR	101230	1
18,5	18,5	40	28-40	520	25	19	GPS2BSAS	101231	1
22	22	50	35-50	650	25	19	GPS2BSAT	101232	1
30	30	63	45-63	819	25	19	GPS2BSAU	101233	1



(1) Номинальный ток: максимальный ток из диапазона тепловой уставки

GPS2B – Повышенная отключающая способность

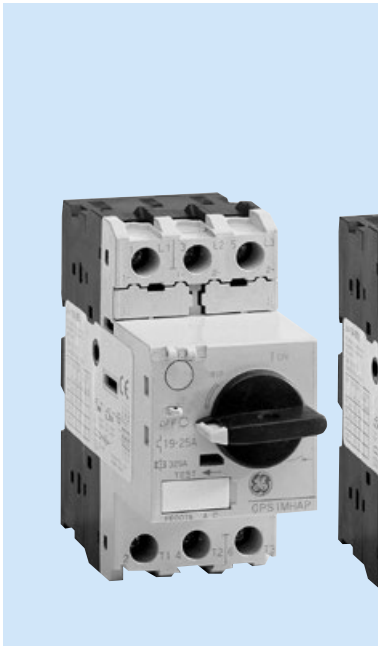
КЛАСС 10		Ном. ток I_n (1)	Диапазон тепловой уставки	Ток мгновенного срабатывания по КЗ	Ном. предельная отключающая способность при 400 В	Ном. рабочая отключающая способность при 400 В	Кат. №	Артикул	Кол. в уп.
Ном. мощность трехфазного двигателя при 400 В АС	P_n (кВт)	(А)	(А)	(А)	I_{cu} (кА)	I_{cs} (кА)			
3/4	3/4	10	6,3-10	130	100	100	GPS2BHAK	101249	1
5,5	5,5	13	9-13	169	100	100	GPS2BHAL	107120	1
7,5	7,5	16	11-16	208	50	38	GPS2BHAM	101250	1
10	10	20	14-20	260	50	38	GPS2BHAN	101251	1
11	11	25	19-25	325	50	38	GPS2BHAP	101252	1
15	15	32	24-32	416	50	38	GPS2BHAR	101253	1
18,5	18,5	40	28-40	520	50	38	GPS2BHAS	101254	1
22	22	50	35-50	650	50	38	GPS2BHAT	101255	1
30	30	63	45-63	819	50	38	GPS2BHAU	101256	1



(1) Номинальный ток: максимальный ток из диапазона тепловой уставки

Магнитная защита

GPS1M



Стандарты/Сертификаты

IEC 60947-1, 60947-2, 60947-4-1
 DIN VDE 0660T 100/101/102
 UL508/CSA – UL508/cULus
 Сертификаты морского регистра:



RINA



Bureau
Veritas



Lloyd's Register
Germanischer Lloyd



cULus

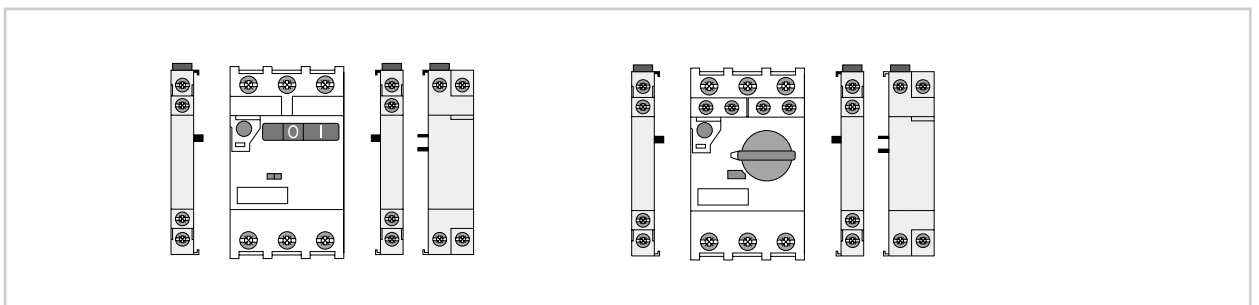


CE

Характеристики

- Защита от коротких замыканий
- Кулисные и поворотные рукоятки
- Магнитная защита
- Стандартная и повышенная отключающая способность
 $I_{cu} = 100 \text{ kA} \geq I_{cs} = 100\% I_{cu}$
 $I_{cu} < 100 \text{ kA} \geq I_{cs} \text{ мин. } 75\% I_{cu}$
- Понятная идентификация состояния (Вкл. – Выкл. – Авария)

Вспомогательные устройства



Дополнительные принадлежности

Вспом. устройства ● стр. С.10
 Соединительные шины ● стр. С.13

Тех. характеристики ● стр. С.18
 Размеры ● стр. С.24
 Пускатели без предохран. ● стр. С.14
 Таблицы координации ● стр. D.11

Технические параметры

Номинальный ток I_n (A) 0,1-32
 Номинальный рабочий ток I_e (A) 0,1-32
 Категория применения
 IEC 60947-2 (авт. выключатель) A
 Магнитная уставка $I_e \text{ макс.}$ (A) $\times 13$
 Механический/электрический ресурс 100 000

GPS1M – Стандартная отключающая способность

Ном. мощность трехфазного двигателя при 400 В AC	Номинальный ток In	Диапазон тепловой уставки (1)	Ток мгновенного срабатывания по КЗ	Ном. предельная отключающая способность при 400 В	Ном. рабочая отключающая способность при 400 В	Кат. №	Артикул	Кол. в уп.
Pn (кВт)	(A)	(A)	(A)	Icu (кА)	Ics (кА)			
0,02	0,16	-	2,1	100	100	GPS1MSAA	101257	5
0,06	0,25	-	3,3	100	100	GPS1MSAB	101258	5
0,09	0,4	-	5,2	100	100	GPS1MSAC	101259	5
0,12/0,18	0,63	-	8,2	100	100	GPS1MSAD	101260	5
0,25	1	-	13	100	100	GPS1MSAE	101261	5
0,37/0,55	1,6	-	20,8	100	100	GPS1MSAF	101262	5
0,75	2,5	-	32,5	100	100	GPS1MSAG	101263	5
1,5	4	-	52	100	100	GPS1MSAH	101264	5
2,2	6,3	-	81,9	100	100	GPS1MSAJ	101265	5
3/4	10	-	130	100	100	GPS1MSAK	101266	5
5,5	13	-	169	50	38	GPS1MSAL	101267	5
7,5	16	-	208	25	19	GPS1MSAM	101268	5
10	20	-	260	25	19	GPS1MSAN	101269	5
11	25	-	325	25	19	GPS1MSAP	101270	5
15	32	-	416	25	19	GPS1MSAR	101271	5

(1) Выберите соответствующее тепловое реле (см. главу А, стр. А.70 – А.75)

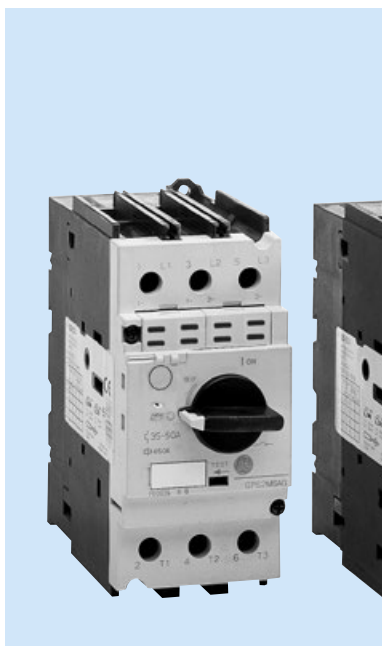
GPS1M – Повышенная отключающая способность

Ном. мощность трехфазного двигателя при 400 В AC	Номинальный ток In	Диапазон тепловой уставки (1)	Ток мгновенного срабатывания по КЗ	Ном. предельная отключающая способность при 400 В	Ном. рабочая отключающая способность при 400 В	Кат. №	Артикул	Кол. в уп.
Pn (кВт)	(A)	(A)	(A)	Icu (кА)	Ics (кА)			
0,02	0,16	-	2,1	100	100	GPS1MHAA	101280	5
0,06	0,25	-	3,3	100	100	GPS1MHAB	101281	5
0,09	0,4	-	5,2	100	100	GPS1MHAC	101282	5
0,12/0,18	0,63	-	8,2	100	100	GPS1MHAD	101283	5
0,25	1	-	13	100	100	GPS1MHAЕ	101284	5
0,37/0,55	1,6	-	20,8	100	100	GPS1MHAF	101285	5
0,75	2,5	-	32,5	100	100	GPS1MHAG	101286	5
1,5	4	-	52	100	100	GPS1MHAH	101287	5
2,2	6,3	-	81,9	100	100	GPS1MHAJ	101288	5
3/4	10	-	130	100	100	GPS1MHAК	101289	5
5,5	13	-	169	100	100	GPS1MHAL	101290	5
7,5	16	-	208	50	38	GPS1MHAM	101291	5
10	20	-	260	50	38	GPS1MHAN	101292	5
11	25	-	325	50	38	GPS1MHAP	101293	5
15	32	-	416	50	38	GPS1MHAR	101294	5

(1) Выберите соответствующее тепловое реле (см. главу А, стр. А.70 – А.75)

Магнитная защита

GPS2M



Стандарты/Сертификаты

IEC 60947-1, 60947-2, 60947-4-1
DIN VDE 0660T 100/101/102
UL508/CSA – UL508/cULus

Сертификаты морского регистра:



RINA



Bureau
Veritas



Lloyd's Register
Germanischer Lloyd

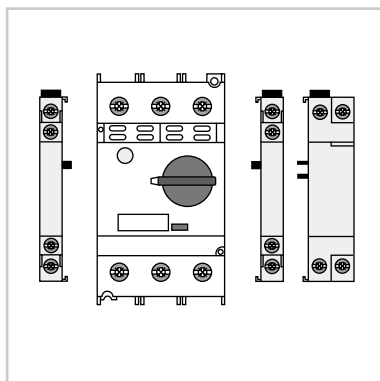


CE

Характеристики

- Защита от коротких замыканий
- Поворотные рукоятки
- Магнитная защита
- Стандартная и повышенная отключающая способность
 $I_{cu} = 100 \text{ kA} \geq I_{cs} = 100\% I_{cu}$
 $I_{cu} < 100 \text{ kA} \geq I_{cs} \text{ мин. } 75\% I_{cu}$
- Понятная идентификация состояния (Вкл. – Выкл. – Авария)

Вспом. устройства



Дополнительные принадлежности

Вспом. устройства ● стр. С.10
Соединительные шины ● стр. С.13

Тех. характеристики ● стр. С.18
Размеры ● стр. С.24
Пускатели без предохран. ● стр. С.14
Таблицы координации ● стр. D.11

Технические параметры

Номинальный ток I_n	(A)	10-63
Номинальный рабочий ток I_e	(A)	10-63
Категория применения		
IEC 60947-2 (авт. выключатель)		A
Магнитная уставка $I_e \text{ макс.}$	(A)	x13
Механический/электрический ресурс		50 000 / 25 000

GPS2M – Стандартная отключающая способность

Ном. мощность трехфазного двигателя при 400 В AC	Номинальный ток I_n	Диапазон тепловой уставки (1)	Ток мгновенного срабатывания по КЗ	Ном. предельная отключающая способность при 400 В	Ном. рабочая отключающая способность при 400 В	Кат. №	Артикул	Кол. в уп.
P_n (кВт)	(A)	(A)	(A)	I_{cu} (кА)	I_{cs} (кА)			
4	10	-	130	100	100	GPS2MSAK	101272	1
5,5	13	-	169	50	38	GPS2MSAL	107121	1
7,5	16	-	208	25	19	GPS2MSAM	101273	1
10	20	-	260	25	19	GPS2MSAN	101274	1
11	25	-	325	25	19	GPS2MSAP	101275	1
15	32	-	416	25	19	GPS2MSAR	101276	1
18,5	40	-	520	25	19	GPS2MSAS	101277	1
22	50	-	650	25	19	GPS2MSAT	101278	1
30	63	-	819	25	19	GPS2MSAU	101279	1

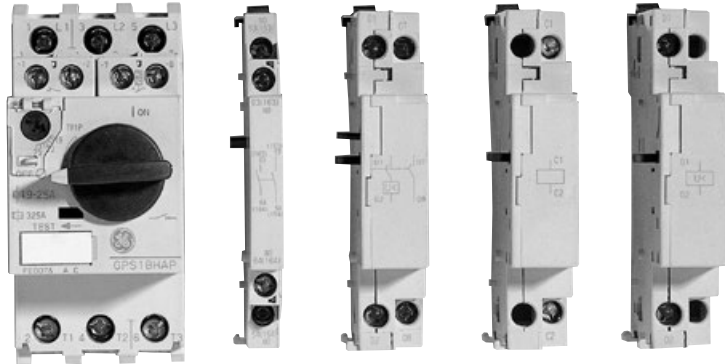
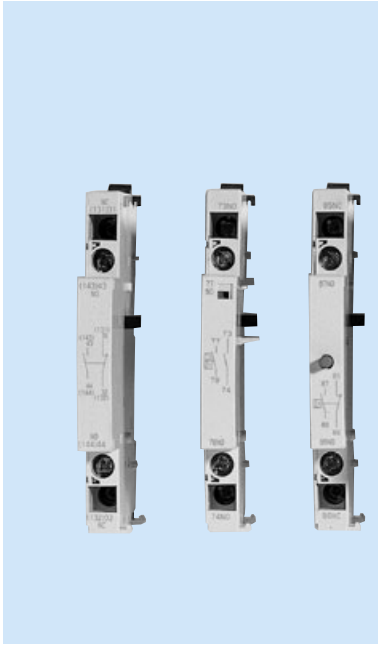
(1) Выберите соответствующее тепловое реле (см. главу А, стр. А.72 – А.75)

GPS2M – Повышенная отключающая способность

Ном. мощность трехфазного двигателя при 400 В AC	Номинальный ток I_n	Диапазон тепловой уставки (1)	Ток мгновенного срабатывания по КЗ	Ном. предельная отключающая способность при 400 В	Ном. рабочая отключающая способность при 400 В	Кат. №	Артикул	Кол. в уп.
P_n (кВт)	(A)	(A)	(A)	I_{cu} (кА)	I_{cs} (кА)			
4	10	-	130	100	100	GPS2MHAK	101295	1
5,5	13	-	169	100	100	GPS2MHAL	107122	1
7,5	16	-	208	50	38	GPS2MHAM	101296	1
10	20	-	260	50	38	GPS2MHAN	101297	1
11	25	-	325	50	38	GPS2MHAP	101298	1
15	32	-	416	50	38	GPS2MHAR	101299	1
18,5	40	-	520	50	38	GPS2MHAS	101300	1
22	50	-	650	50	38	GPS2MHAT	101301	1
30	63	-	819	50	38	GPS2MHAU	101302	1

(1) Выберите соответствующее тепловое реле (см. главу А, стр. А.71 – А.75)

Вспомогательные устройства



Стандарты/Сертификаты

IEC 60947-1, 60947-2, 60947-4-1
 DIN VDE 0660T 100/101/102
 UL508/CSA – UL508/cULus
 Сертификаты морского регистра:



RINA



Bureau Veritas



Lloyd's Register
 Germanischer Lloyd



cULus

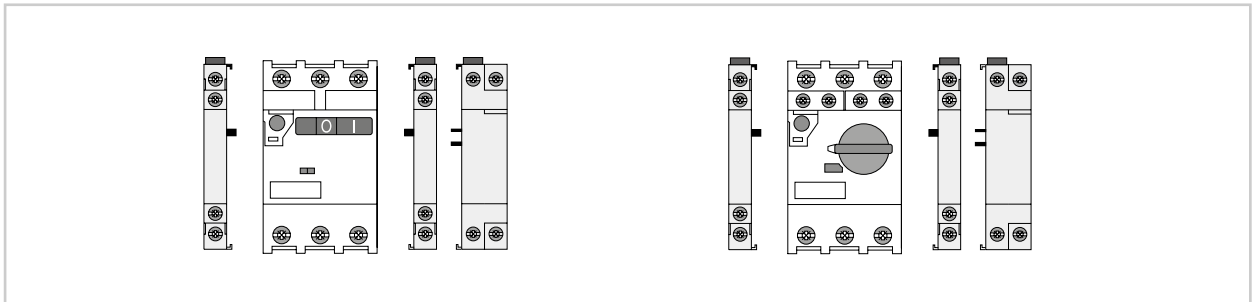


CE

Характеристики

- Вспомогательные контакты (передние и задние)
- Аварийный блок-контакт
- Вспомогательный и аварийный блок-контакт
- Блок-контакт срабатывания по КЗ
- Независимый расцепитель
- Расцепитель минимального напряжения
- Расцепитель минимального напряжения с двумя опережающими НО-контактами
- Внешняя рукоятка
- Защитные крышки контактов
- Соединительные шины

Вспомогательные устройства



Технические параметры

- Все устройства могут быть легко установлены и заменены без инструмента
- Оба типоразмера GPS1 и GPS2 используются с одинаковыми вспомогательными устройствами
- Клеммы позволяют подключить два кабеля (0,5 мм² – 2,5 мм²)
- Боковые вспом. контакты рассчитаны на типы А600, Р300
- Передние вспом. контакты рассчитаны на типы В300, Q300
- Минимальные величины тока и напряжения: 5 мА, 17 В DC
- Головки винтов имеют комбинированный шлиц: плоский и Pozidriv 2

Тех. характеристики ● стр. С.18
 Размеры ● стр. С.24
 Пускатели без предохран. ● стр. С.14
 Таблицы координации ● стр. D.11



Введение

A

B

C

D

E

F

G

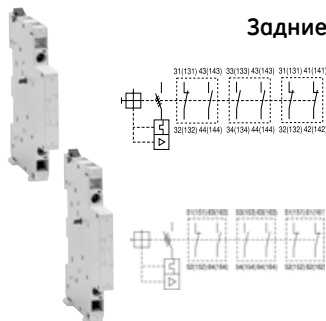
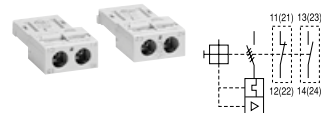
H

I

J/X

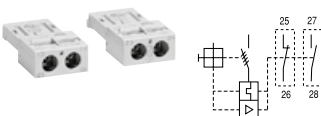
Вспомогательные блок-контакты

	Описание	Используются с	Тип	Кат. №	Артикул	Кол. в уп.
Передние	Максимум 2 вспом. блок-контакта на пускатель	GPS1... и GPS2...	1 НО	GPAC10FBA	101303	10
		GPS1... и GPS2...	1 НЗ	GPAC01FBA	101304	10
Задние	Два контакта Крепятся слева	GPS1... и GPS2...	1 НО + 1 НЗ	GPAC11LLA	101305	10
		GPS1... и GPS2...	2 НО	GPAC20LLA	101306	10
		GPS1... и GPS2...	2 НЗ	GPAC02LLA	101307	10
	Два контакта Крепятся справа	GPS1... и GPS2...	1 НО + 1 НЗ	GPAC11LRA	101308	10
		GPS1... и GPS2...	2 НО	GPAC20LRA	101309	10
		GPS1... и GPS2...	2 НЗ	GPAC02LRA	101310	10



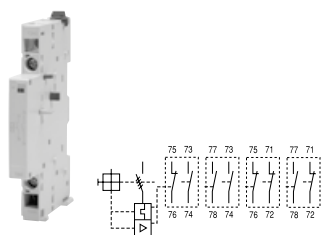
Аварийный блок-контакт

	Описание	Используются с	Тип	Кат. №	Артикул	Кол. в уп.
	Переднее крепление справа	GPS1... и GPS2...	1 НО	GPAL10FRA	101311	10
	Один контакт	GPS1... и GPS2...	1 НЗ	GPAL01FRA	101312	10



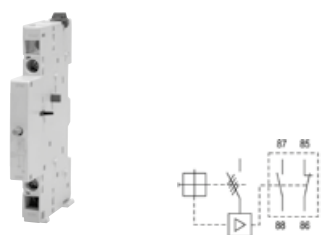
Вспомогательный/аварийный блок-контакт

	Описание	Используются с	Тип	Кат. №	Артикул	Кол. в уп.
	Боковое крепление слева (передний аварийный блок-контакт не может использоваться одновременно)	GPS1... и GPS2...	1 НО (Авария) + 1 НО (вспом.)	GPAD1010LLA	101313	10
		GPS1... и GPS2...	1 НО (Авария) + 1 НЗ (вспом.)	GPAD1001LLA	101314	10
		GPS1... и GPS2...	1 НЗ (Авария) + 1 НО (вспом.)	GPAD0110LLA	101315	10
		GPS1... и GPS2...	1 НЗ (Авария) + 1 НЗ (вспом.)	GPAD0101LLA	101316	10



Блок-контакт срабатывания по КЗ

	Описание	Используются с	Тип	Кат. №	Артикул	Кол. в уп.
	Боковое крепление слева Два контакта НО + НЗ Механическая индикация	GPS1... и GPS2...	1 НО + 1 НЗ	GPAE11LLA	101317	10



КОДЫ ДЛЯ ЗАКАЗА

Введение

A

B

C

D

E

F

G

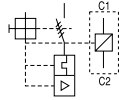
H

I

J/X

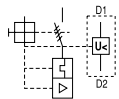


Независимые расцепители



Описание	Используются с	Напряжение катушки	Кат. №	Артикул	Кол. в уп.
Боковое крепление справа Не может использоваться вместе с расцепителем минимального напряжения.	GPS1... и GPS2...	24 В 50/60 Гц	GPASLRAA1	101318	5
	GPS1... и GPS2...	48 В 60 Гц	GPASLRAAF	101319	5
	GPS1... и GPS2...	48 В 50 Гц / 60 В 60 Гц	GPASLRAAG	101320	5
	GPS1... и GPS2...	110/127 В 50 Гц / 120 В 60 Гц	GPASLRAAJ	101321	5
	GPS1... и GPS2...	208 В 60 Гц	GPASLRAAM	101322	5
	GPS1... и GPS2...	220/230 В 50 Гц / 240/260 В 60 Гц	GPASLRAAN	101323	5
	GPS1... и GPS2...	240 В 50 Гц / 277 В 60 Гц	GPASLRAAR	101324	5
	GPS1... и GPS2...	380/400 В 50 Гц	GPASLRAAU	101325	5
	GPS1... и GPS2...	415/440 В 50 Гц / 460/480 В 60 Гц	GPASLRAAW	101326	5
	GPS1... и GPS2...	500 В 50 Гц / 600 В 60 Гц	GPASLRAAY	101327	5
	GPS1... и GPS2...	24 ... 60 В DC	GPASLRADD	101328	5
	GPS1... и GPS2...	110 ... 240 В DC	GPASLRADJ	101329	5
	GPS1... и GPS2...	100 В 50/60 Гц	GPASLRAA11	101194	5

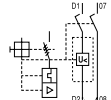
Расцепители минимального напряжения



Описание	Используются с	Напряжение катушки	Кат. №	Артикул	Кол. в уп.
Боковое крепление справа Не может использоваться вместе с независимым расцепителем.	GPS1... и GPS2...	24 В 50 Гц	GPAULRAAD	101330	10
	GPS1... и GPS2...	24 В 60 Гц	GPAULRAAC	101331	10
	GPS1... и GPS2...	48 В 50 Гц	GPAULRAAG	101332	10
	GPS1... и GPS2...	48 В 60 Гц	GPAULRAAF	101333	10
	GPS1... и GPS2...	110/127 В 50 Гц / 120 В 60 Гц	GPAULRAAJ	101334	10
	GPS1... и GPS2...	208 В 60 Гц	GPAULRAAM	101335	10
	GPS1... и GPS2...	220/230 В 50 Гц / 240/260 В 60 Гц	GPAULRAAN	101336	10
	GPS1... и GPS2...	240 В 50 Гц / 277 В 60 Гц	GPAULRAAR	101337	10
	GPS1... и GPS2...	380/400 В 50 Гц	GPAULRAAU	101338	10
	GPS1... и GPS2...	415/440 В 50 Гц / 460/480 В 60 Гц	GPAULRAAW	101339	10
	GPS1... и GPS2...	500 В 50 Гц / 600 В 60 Гц	GPAULRAAY	101340	10
	GPS1... и GPS2...	100 В 50/60 Гц	GPAULRAA11	102625	10



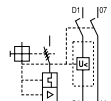
С двумя опережающими вспомогательными НО-контактами



Описание	Используются с	Напряжение катушки	Кат. №	Артикул	Кол. в уп.
Боковое крепление справа Не может использоваться вместе с независимым расцепителем.	GPS1*S...	24 В 50 Гц	GPAU20LTAAD	101341	10
	GPS1*S...	24 В 60 Гц	GPAU20LTAAC	101342	10
	GPS1*S...	48 В 50 Гц	GPAU20LTAAG	101343	10
	GPS1*S...	48 В 60 Гц	GPAU20LTAAF	101344	10
	GPS1*S...	110/127 В 50 Гц / 120 В 60 Гц	GPAU20LTAAJ	101345	10
	GPS1*S...	208 В 60 Гц	GPAU20LTAAM	101346	10
	GPS1*S...	220/230 В 50 Гц / 240/260 В 60 Гц	GPAU20LTAAN	101347	10
	GPS1*S...	240 В 50 Гц / 277 В 60 Гц	GPAU20LTAAR	101348	10
	GPS1*S...	380/400 В 50 Гц	GPAU20LTAAU	101349	10
	GPS1*S...	415/440 В 50 Гц / 460/480 В 60 Гц	GPAU20LTAAW	101350	10
	GPS1*S...	500 В 50 Гц / 600 В 60 Гц	GPAU20LTAAY	101351	10
	GPS1*S...	100 В 50/60 Гц	GPAU20LTA11	110360	10



С двумя опережающими вспомогательными НО-контактами



Описание	Используются с	Напряжение катушки	Кат. №	Артикул	Кол. в уп.
Боковое крепление справа Не может использоваться вместе с независимым расцепителем.	GPS1*H и GPS2...	24 В 50 Гц	GPAU20LCAAD	101352	10
	GPS1*H и GPS2...	24 В 60 Гц	GPAU20LCAAC	101353	10
	GPS1*H и GPS2...	48 В 50 Гц	GPAU20LCAAG	101354	10
	GPS1*H и GPS2...	48 В 60 Гц	GPAU20LCAAF	101355	10
	GPS1*H и GPS2...	110/127 В 50 Гц / 120 В 60 Гц	GPAU20LCAAJ	101356	10
	GPS1*H и GPS2...	208 В 60 Гц	GPAU20LCAAM	101357	10
	GPS1*H и GPS2...	220/230 В 50 Гц / 240/260 В 60 Гц	GPAU20LCAAN	101358	10
	GPS1*H и GPS2...	240 В 50 Гц / 277 В 60 Гц	GPAU20LCAAR	101359	10
	GPS1*H и GPS2...	380/400 В 50 Гц	GPAU20LCAAU	101360	10
	GPS1*H и GPS2...	415/440 В 50 Гц / 460/480 В 60 Гц	GPAU20LCAAW	101361	10
	GPS1*H и GPS2...	500 В 50 Гц / 600 В 60 Гц	GPAU20LCAAY	101362	10
	GPS1*H и GPS2...	100 В 50/60 Гц	GPAU20LCA11	112185	10

Защитные крышки контактов



101509



107182

Описание	Используются с	Кат. №	Артикул	Кол. в уп.
Зашелкивающаяся вставка для винтового крепления (набор из 10 шт.)	GPS1*	GPAKS1A	101509	1
Крышки контактов IP20	GPS2*	GPAPTP2A	107182	50
Вибрационные зажимы на DIN-рейку	GPS1* / GPS2*	GPVDA	101514	2
Вибрационные зажимы на панель	GPS1* / GPS2*	GPVPA	101515	2

Увеличивают виброустойчивость GPS1* от 5G до 8G (5-150 Гц) во всех направлениях. С каждой стороны должно быть установлено по одному зажиму, при этом общая ширина увеличится до 22 мм (0,87").

Внешние рукоятки



Описание	Используются с	Тип	Кат. №	Артикул	Кол. в уп.
Устанавливается на панель, на расстоянии от устройства	GPS1*H...	Стандарт (черный) Аварийный (красно-желтый)	GPA1HAB	101363	5
	GPS1*H...		GPA1HAR	101364	5
Запирается 1, 2 или 3 замками с диаметром дужки 4 от до 8 мм 2 типа: стандартный и для аварийного отключения	GPS2...	Стандарт (черный) Аварийный (красно-желтый)	GPA2HAB	101502	5
	GPS2...		GPA2HAR	101503	5

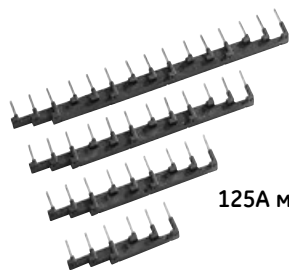
Обозначения «Вкл./Выкл./АВАРИЯ»
Степень защиты: IP54
Глубина установки вала:
139,8-289,8 мм для GPA1HAB, GPA1HAR
161-311,1 мм для GPA2HAB, GPA2HAR
Состав комплекта и количество:
1 рукоятка
1 вал
1 направляющий вал
1 фиксирующий винт
4 установочных винта

Соединительные шины



Трехфазные клеммы питания

Общая шина 63А макс.



125А макс.



Крышка на шину



Клеммная крышка Тип E

Описание	Используются с	Тип	Кат. №	Артикул	Кол. в уп.
Клемма подвода питания Присоединяется сверху	GPS1...	Емкость клемм: 25 мм ² Штырь	GPB1FA	107186	10
	GPS2...	Емкость клемм: 50 мм ² Штырь	GPB2FA	107187	10
	GPS1...	Емкость клемм: 25 мм ² Вилка	SFVB8	254537	1
Шаг 45 мм	для 2 GPS1... + передние вспом. контакты	Штырь	GPB1B02A	101390	5
	для 3 GPS1... + передние вспом. контакты	Штырь	GPB1B03A	101391	5
	для 4 GPS1... + передние вспом. контакты	Штырь	GPB1B04A	101392	5
	для 5 GPS1... + передние вспом. контакты	Штырь	GPB1B05A	101393	5
Шаг 45 мм	для 2 GPS1... + 9 мм задние вспом. конт.	Штырь	GPB1B12A	101394	5
	для 3 GPS1... + 9 мм задние вспом. конт.	Штырь	GPB1B13A	101395	5
	для 4 GPS1... + 9 мм задние вспом. конт.	Штырь	GPB1B14A	101396	5
	для 5 GPS1... + 9 мм задние вспом. конт.	Штырь	GPB1B15A	101397	5
Шаг 63 мм	для 2 GPS1... + 18 мм задние вспом. конт. или 2x9 мм задние вспом. конт.	Вилка	GPB1B22A	101398	10
	для 4 GPS1... + 18 мм задние вспом. конт. или 2x9 мм задние вспом. конт.	Вилка	GPB1B24A	101399	10
Шаг 55 мм	для 2 GPS2... + передние вспом. контакты	Штырь	GPB2B02A	101400	1
	для 3 GPS2... + передние вспом. контакты	Штырь	GPB2B03A	101401	1
	для 4 GPS2... + передние вспом. контакты	Штырь	GPB2B04A	101402	1
Шаг 64 мм	для 2 GPS2... + 9 мм задние вспом. конт.	Штырь	GPB2B12A	101403	1
	для 3 GPS2... + 9 мм задние вспом. конт.	Штырь	GPB2B13A	101404	1
	для 4 GPS2... + 9 мм задние вспом. конт.	Штырь	GPB2B14A	101405	1
Шаг 73 мм	для 2 GPS2... + 18 мм задние вспом. конт. или 2x9 мм задние вспом. конт.	Штырь	GPB2B22A	101406	1
	для 4 GPS2... + 18 мм задние вспом. конт. или 2x9 мм задние вспом. конт.	Штырь	GPB2B24A	101407	1
Защитный кожух для неиспользуемого пространства	GPS1...	Штырь	GPB1GA	101408	10
	GPS1...	Вилка	GPB1GAF	101511	1
	GPS2...	Штырь	GPB2GA	101409	10
В соответствии с UL508E	GPS1...H	-	GPAPT1E	107315	1

При использовании изделий Surion GPS1*BH в сочетании с пускателем (Тип E). Крышка соответствует NEC раздел 430-52, путь утечки по воздуху = 1", а также по задней поверхности и между фазами.

Введение

A

B

C

D

E

F

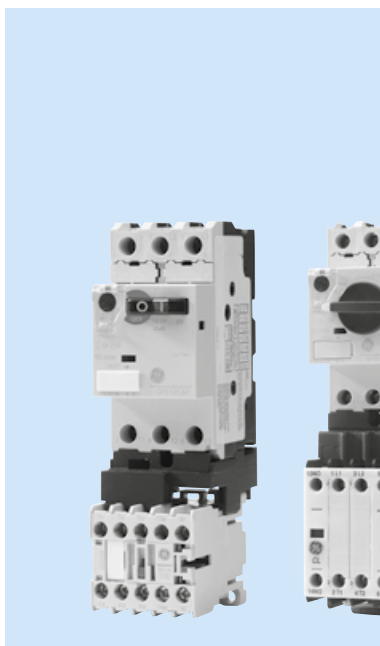
G

H

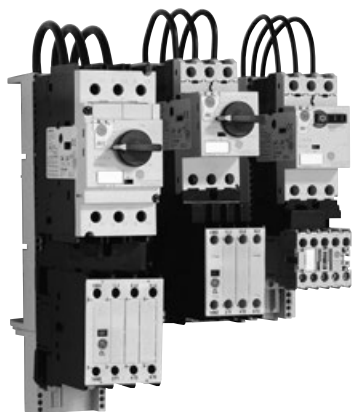
I

J/X





Пускатели без предохранителей и адаптеры на шину



Перечень продукции

- Соединительные модули для механического и электрического соединения пускателя с контакторами серии М / CL
- Монтажные платы на DIN-рейку и адаптеры на шину
- Комплект проводов для обратного соединения
- Соединение двух монтажных плат для трехфазных шинных соединителей с расстоянием от центра 40 и 60 мм и глубиной от 5 до 10 мм
- Дополнительные принадлежности

Технические параметры

- Компактное и удобное в эксплуатации решение
- Легкий доступ к выводам катушки контактора A1-A2
- Расстояние сохраняется только при ширине монтажных плат 45 и 55 мм для адаптеров на шину
- Быстрые и безопасные соединения посредством зажимов
- Все изделия имеют отключающую способность не менее 50 кА

При использовании пускателя разверните контактор на 180°, чтобы обеспечить доступ к выводам катушки контактора (A1-A2). Затем установите переднюю пластиковую крышку контактора так, чтобы маркировка контактов была в корректном положении. Примечание: после поворота контактора на 180° встроенный вспомогательный контакт (если имеется) будет располагаться слева.

Тепловая и магнитная защита

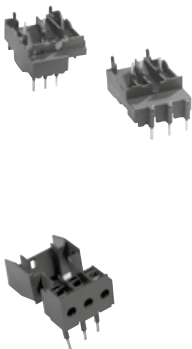



- GPS1B ● стр. C.2
- GPS2B ● стр. C.4
- GPS1M ● стр. C.6
- GPS2M ● стр. C.8

Контакторы

- Серия М ● стр. A.44
- Серия CL ● стр. A.52

- Таблицы координации ● стр. D.11
- Размеры ● стр. D.40

Пускатели без предохранителей

	Описание	Используется с контакторами	AC/DC	Типоразмер	Кат. №	Артикул	Кол. в уп.	
 <p>Соединительные модули</p>	Для электрического и механического соединения контакторов с пускателями	MC0.., MC1..	AC/DC	GPS1	GPF1LMCBA	101410	5	
		CL00A.., CL01A.., CL02A..	AC	GPS1	GPF1L02AA	101411	5	
		CL00D.., CL01D.., CL02D..	DC	GPS1	GPF1L02DA	101412	5	
		CL25A..	AC	GPS1	GPF1L25AA	101413	5	
		CL25D..	DC	GPS1	GPF1L25DA	101414	5	
		CL03A.., CL04A..	AC	GPS1	GPF1L04AA	107165	5	
		CL03D.., CL04D..	DC	GPS1	GPF1L04DA	107166	5	
		CL03A.., CL04A..	AC	GPS2	GPF2L04AA	107190	5	
		CL45A..	AC	GPS2	GPF2L45AA	101415	5	
		CL03D.., CL04D..	DC	GPS2	GPF2L04DA	107191	5	
		CL45D..	DC	GPS2	GPF2L45DA	101416	5	
		Для авт. выкл. в литом корпусе Record Plus с CL09/10A	CL06A.., CL07A..	AC	GPS2	GPF2L07AA	101417	5
		Для мех. и электр. соединения контакторов с тепловыми реле RT1	CL00.. - CL25	AC/DC	GPS1	GPF1L25CT1	101512	5
			CL03.. - CL45	AC/DC	GPS2	GPF1L45CT1	101513	5
	 <p>Монтажные платы</p>	Пластиковые основания для установки пускателей без предохранителей на панель или DIN-рейку	CL00.., CL01.., CL02.., CL25..	AC/DC	GPS1	GPF1B1A	101418	5
CL03.., CL04.. и CL45..			AC/DC	GPS2	GPF2B2A	101419	5	
CL06.., CL07..			AC/DC	GPS2	GPF2B3A	101420	5	
CL03.., CL04..			AC/DC	GP	GPF1B4A	107163	5	
Использование с изделиями серии Record Plus		-	-	-	GPF3B5A	107253	1	
 <p>Соединитель</p>	Для двух монтажных плат (реверсивные схемы)	-	-	-	GPF1CBA	101427	10	
 <p>Пластиковая крышка</p>	Устанавливается спереди контакторов в целях обеспечения маркировки контактов	Используются с контакторами:			Кат. №	Артикул	Кол. в уп.	
		CL00.., CL01.. и CL02 без встроенного вспом. контакта			GPF00C02	107098	5	
		CL00.., CL01.. и CL02 с одним встроенным НО- вспом. контактом			GPF10C02	107099	5	
		CL00.., CL01.. и CL02 с одним встроенным НЗ- вспом. контактом			GPF01C02	107100	5	
		CL25..			GPF00C25	107101	2	
		CL03.., CL04.. без встроенного вспом. контакта			GPF00C04	107102	5	
		CL03.., CL04.. с одним встроенным НО- вспом. контактом			GPF10C04	107103	5	
		CL03.., CL04.. с одним встроенным НЗ- вспом. контактом			GPF01C04	107105	5	
		CL45..			GPF00C45	107106	5	
		CL06.., CL07..			GPF00C08	107107	5	



Корпуса для пускателей



Перечень продукции

- Встраиваемые и накладные пластиковые оболочки (IP41 м IP55)
- Нейтральные и заземляющие контакты
- Три различных типа кнопок:
 - Грибовидные без фиксации
 - Грибовидные с фиксацией
 - Грибовидные с фиксацией ключом
- Индикаторные лампы
- Устройство блокировки с тремя навесными замками
- Комплект для увеличения степени защиты с IP41 до IP55

Технические параметры

- Применение с пускателями GPS1*S
- Степень защиты IP41 или IP55
- Возможность установки передних/задних вспом. блок-контактов с расцепителем минимального напряжения (с или без 2 НО- опережающих вспом. контактов) внутри оболочек


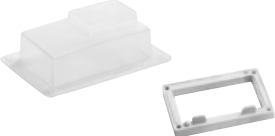




Пускатели

- GPS1B ● стр. С.2
- GPS2B ● стр. С.4
- GPS1M ● стр. С.6
- GPS2M ● стр. С.8

Оболочки только для GPS 1*S

	Описание	Кат. №	Артикул	Кол. в уп.
 Пластиковые оболочки	Накладной IP41	GPES41A	101365	1
	Накладной IP55	GPES55A	101366	1
	Встраиваемый IP41	GPEF41A	101367	1
	Встраиваемый IP55	GPEF55A	101368	1

Установочные компоненты

	Описание	Кат. №	Артикул	Кол. в уп.
 Нейтральное соединение	Устанавливается внутри оболочки	GPENA	101369	1
 Адаптер	Для оболочек с установленными GPS1*S и расцепителем мин. напряжения с 2 НО- вспом. контактами	GPEUTA	107097	1
 Запирающее устройство	Для 3 навесных замков с диаметром дужки макс. 8 мм Не устанавливается при наличии рукоятки аварийного отключения	GPEPA	101370	1
 Уплотнительный комплект IP41 -> IP55		GPECA	101371	1
 Грибовидные кнопки	Пружинная с возвратом	GPEPMA	101372	1
	С фиксацией нажатием	GPEPLA	101373	1
	С фиксацией ключом	GPEPKA	101374	1
 Индикаторные лампы	Зеленая 110/120 В	GPELGAJ	101375	1
	Зеленая 220/240 В	GPELGAN	101376	1
	Зеленая 380/440 В	GPELGAU	101377	1
	Зеленая 480/500 В	GPELGAX	101378	1
	Зеленая 600 В	GPELGAY	101379	1
	Красная 110/120 В	GPELRAJ	101380	1
	Красная 220/240 В	GPELRAN	101381	1
	Красная 380/440 В	GPELRAU	101382	1
	Красная 480/500 В	GPELRAX	101383	1
	Красная 600 В	GPELRAY	101384	1
	Бесцветная 110/120 В	GPELCAJ	101385	1
	Бесцветная 220/240 В	GPELCAN	101386	1
	Бесцветная 380/440 В	GPELCAU	101387	1
	Бесцветная 480/500 В	GPELCAX	101388	1
Бесцветная 600 В	GPELCAV	101389	1	

Технические характеристики

Общие характеристики

Типоразмер	GPS1	GPS2
Номинальное напряжение изоляции U_i	690 В	1000 В
Номинальное рабочее напряжение U_e	690 В AC	690 В AC
Ном. импульсное напряжение U_{imp}	6 кВ	8 кВ
Номинальная частота	50/60 Гц	50/60 Гц
Суммарные потери мощности P (Вт)	0,16 ... 25 А 7 Вт 32 А 8,5 Вт	до 32 А 11 Вт 40 А ... 50 А 15 Вт 63 А 17 Вт
Категория применения: IEC 947-2 (автомат. выключатель) IEC 947-4-1 (пускатель)	Кат. А AC3	Кат. А AC3
Механический ресурс	100 000 (70 000 для 32 А)	50 000
Электрический ресурс	100 000 (70 000 для 32 А)	25 000
Макс. операций в час (запуск двигателя)	25	25
Условия окр. среды: Температура хранения	-40 °C ... +80 °C	-40 °C ... +80 °C
Рабочая температура	-25 °C ... +60 °C	-25 °C ... +60 °C
Температурная компенсация	-20 °C ... +60 °C	-20 °C ... +60 °C
Компенсация температуры окр. среды	да	да
Высота	до 2000 м	до 2000 м
Ударопрочность (IEC 68)	30 г (продолжительность 20 мс)	30 г (продолжительность 20 мс)
Вибростойкость	8 г (5 ... 150 Гц)	8 г (5 ... 150 Гц)
Защита от поражения эл. током (в соотв. с DIN VDE 0106)	защита от прикосновений	защита от прикосновений
Степень защиты (в соотв. с IEC529)	IP20	IP10 (IP20 в соотв. с GPRTP2A)
Номинальный ток I_e	до 32 А	до 63 А
Защита от перегрузки	IEC 947-4-1	IEC 947-4-1
Защита от разрыва фазы	да	да
Класс срабатывания	10	10
Магнитный расцепитель (уст. на заводе)	13 x I_e макс.	13 x I_e макс.
Кнопка «Тест»	да	да
Стандарты и сертификаты		
IEC 947-1 / -2 / -4-1	да	да
DIN VDE 0660T 100 / 101 / 102	да	да
UL508	да	да
UL508 тип E	Только GPS1*H	да
CE	да	да
cULus	да	да
D / S / N / Fi	В процессе	-
Сертификаты морского регистра	да	да

Информация по установке

Емкость клемм: Одножильный или витой с/без наконечника	1x1...10 мм ² 2x1...6 мм ²	1 или 2x1...25 мм ²
Витой с наконечником AWG	1 или 2x1...6 мм ² 1x18...8 / 2x18...10	1x1...25 мм ² / 2x1...16 мм ² 1x18...2 / 2x18...4
Диаметр блокировки механизма в положении «выкл.» (мм)	3,5...4,5	3,5...4,5
Тип клемм	винтовые	клеммная коробка
Момент затяжки	2 Нм	5 Нм
Тип шлица под отвертку	Pz2 / плоский шлиц	Pz2 / плоский шлиц
Установка: на DIN-рейку	да	да
винтами	нет	да
Положение при эксплуатации: поворот вперед	30°	30°
поворот назад	90°	90°
поворот вбок	180°	180°
Рукоятка	кулисная/поворотная	поворотная
Размеры ширина (мм)	45 90	55
высота (мм)	(GPS1*S) 75 / 92,5 (GPS1*H)	120
глубина (мм)		107,5



Предельная наибольшая отключающая способность (Icu) в кА

		Для групп изделий GPS1BSA* / GPS1MSA*																	
Ном. ток (А)	A	B	C	D	E	F	G	H	J	K	L	M	N	P	R	S	T	U	
	1,6	0,25	0,4	0,63	1	1,6	2,5	4	6,3	10	13	16	20	25	32	40	50	63	
220/230 В	100	100	100	100	100	100	100	100	100	100	100	100	50	50	50	-	-	-	
400/415 В	100	100	100	100	100	100	100	100	100	100	50	25	25	25	25	-	-	-	
440 В	100	100	100	100	100	100	100	100	50	15	10	10	10	10	10	-	-	-	
500/525 В	100	100	100	100	100	100	100	100	50	10	6	6	6	6	6	-	-	-	
600 В	100	100	100	100	100	100	3	3	3	3	3	3	3	3	3	-	-	-	
690 В	100	100	100	100	100	100	3	3	3	3	3	3	3	3	3	-	-	-	
		Для групп изделий GPS1BHA* / GPS1MHA*																	
220/230 В	100	100	100	100	100	100	100	100	100	100	100	100	100	100	100	-	-	-	
400/415 В	100	100	100	100	100	100	100	100	100	100	50	50	50	50	50	-	-	-	
440 В	100	100	100	100	100	100	100	100	100	50	50	35	35	35	35	-	-	-	
500/525 В	100	100	100	100	100	100	100	100	100	50	42	10	10	10	10	-	-	-	
600 В	100	100	100	100	100	100	8	8	6	6	4	4	4	4	4	-	-	-	
690 В	100	100	100	100	100	100	8	8	6	6	4	4	4	4	4	-	-	-	
		Для групп изделий GPS2BSA* / GPS2MSA*																	
220/230 В	-	-	-	-	-	-	-	-	-	100	100	100	50	50	50	50	50	50	
400/415 В	-	-	-	-	-	-	-	-	-	100	50	25	25	25	25	25	25	25	
440 В	-	-	-	-	-	-	-	-	-	15	10	10	10	10	10	10	10	10	
500/525 В	-	-	-	-	-	-	-	-	-	10	6	6	6	6	6	5	5	5	
600 В	-	-	-	-	-	-	-	-	-	4	4	4	4	4	4	4	4	4	
690 В	-	-	-	-	-	-	-	-	-	4	4	4	4	4	4	4	4	4	
		Для групп изделий GPS2BHA* / GPS2MHA*																	
220/230 В	-	-	-	-	-	-	-	-	-	100	100	100	100	100	100	100	100	100	
400/415 В	-	-	-	-	-	-	-	-	-	100	100	50	50	50	50	50	50	50	
440 В	-	-	-	-	-	-	-	-	-	50	50	50	50	35	35	35	35	35	
500/525 В	-	-	-	-	-	-	-	-	-	50	42	12	12	12	10	10	10	10	
600 В	-	-	-	-	-	-	-	-	-	6	6	5	5	5	5	5	5	5	
690 В	-	-	-	-	-	-	-	-	-	6	6	5	5	5	5	5	5	5	

Защита от короткого замыкания Icu = 100 кА или 50 кА

Номинальная рабочая наибольшая отключающая способность (Ics) в кА

		Для групп изделий GPS1BSA* / GPS1MSA*																	
Ном. ток (А)	A	B	C	D	E	F	G	H	J	K	L	M	N	P	R	S	T	U	
	1,6	0,25	0,4	0,63	1	1,6	2,5	4	6,3	10	13	16	20	25	32	40	50	63	
220/230 В	100	100	100	100	100	100	100	100	100	100	100	100	38	38	38	-	-	-	
400/415 В	100	100	100	100	100	100	100	100	100	100	38	19	19	19	19	-	-	-	
440 В	100	100	100	100	100	100	100	100	38	11	8	8	8	8	8	-	-	-	
500/525 В	100	100	100	100	100	100	100	100	38	8	5	5	5	5	5	-	-	-	
600 В	100	100	100	100	100	100	3	3	3	3	3	3	3	3	3	-	-	-	
690 В	100	100	100	100	100	100	3	3	3	3	3	3	3	3	3	-	-	-	
		Для групп изделий GPS1BHA* / GPS1MHA*																	
220/230 В	100	100	100	100	100	100	100	100	100	100	100	100	100	100	100	-	-	-	
400/415 В	100	100	100	100	100	100	100	100	100	100	38	38	25	25	25	-	-	-	
440 В	100	100	100	100	100	100	100	100	100	38	38	25	25	25	25	-	-	-	
500/525 В	100	100	100	100	100	100	100	100	100	38	32	8	8	8	8	-	-	-	
600 В	100	100	100	100	100	100	6	6	5	5	5	3	3	3	3	-	-	-	
690 В	100	100	100	100	100	100	6	6	5	5	5	3	3	3	3	-	-	-	
		Для групп изделий GPS2BSA* / GPS2MSA*																	
220/230 В	-	-	-	-	-	-	-	-	-	100	100	100	38	38	38	38	38	38	
400/415 В	-	-	-	-	-	-	-	-	-	100	32	19	19	19	19	19	19	19	
440 В	-	-	-	-	-	-	-	-	-	12	8	8	8	8	8	8	8	8	
500/525 В	-	-	-	-	-	-	-	-	-	8	5	5	5	5	5	4	4	4	
600 В	-	-	-	-	-	-	-	-	-	3	3	3	3	3	3	3	3	3	
690 В	-	-	-	-	-	-	-	-	-	3	3	3	3	3	3	3	3	3	
		Для групп изделий GPS2BHA* / GPS2MHA*																	
220/230 В	-	-	-	-	-	-	-	-	-	100	100	100	100	100	100	100	100	100	
400/415 В	-	-	-	-	-	-	-	-	-	100	100	38	38	38	38	38	38	38	
440 В	-	-	-	-	-	-	-	-	-	38	38	38	38	25	25	25	25	25	
500/525 В	-	-	-	-	-	-	-	-	-	38	32	9	9	9	8	8	8	8	
600 В	-	-	-	-	-	-	-	-	-	5	5	4	4	4	4	4	4	4	
690 В	-	-	-	-	-	-	-	-	-	5	5	4	4	4	4	4	4	4	

Резервные предохранители необходимы в случае возможности возникновения КЗ более, чем 100 кА или 50 кА в точке установки устройства (по запросу)

Ics = 100% Icu, если Icu = 100 кА
Ics = 75% Icu, если Icu < 100 кА



Плавкие предохранители gI/gG, только в случае $I_{cs} > I_{cu}$ (kA)

Предохранители gI/gG (A)	Для групп изделий GPS1BSA* / GPS1MSA*																		
	A	B	C	D	E	F	G	H	J	K	L	M	N	P	R	S	T	U	
230 В	#	#	#	#	#	#	#	#	#	#	#	#	100	100	100	-	-	-	
400 В	#	#	#	#	#	#	#	#	#	#	80	100	100	100	100	-	-	-	
440 В	#	#	#	#	#	#	#	#	50	63	63	80	80	80	80	-	-	-	
500 В	#	#	#	#	#	#	#	#	50	50	63	63	63	80	80	-	-	-	
600 В	#	#	#	#	#	#	20	32	40	50	63	63	63	80	80	-	-	-	
690 В	#	#	#	#	#	#	20	32	40	50	50	63	63	63	63	-	-	-	

Предохранители gI/gG (A)	Для групп изделий GPS1BHA* / GPS1MHA*																		
	A	B	C	D	E	F	G	H	J	K	L	M	N	P	R	S	T	U	
230 В	#	#	#	#	#	#	#	#	#	#	#	#	#	#	#	-	-	-	
400 В	#	#	#	#	#	#	#	#	#	#	#	100	125	125	125	-	-	-	
440 В	#	#	#	#	#	#	#	#	#	63	63	80	80	100	100	-	-	-	
500 В	#	#	#	#	#	#	#	#	#	50	63	80	80	80	80	-	-	-	
600 В	#	#	#	#	#	#	25	40	50	50	63	63	63	80	80	-	-	-	
690 В	#	#	#	#	#	#	25	40	50	50	63	63	63	63	63	-	-	-	

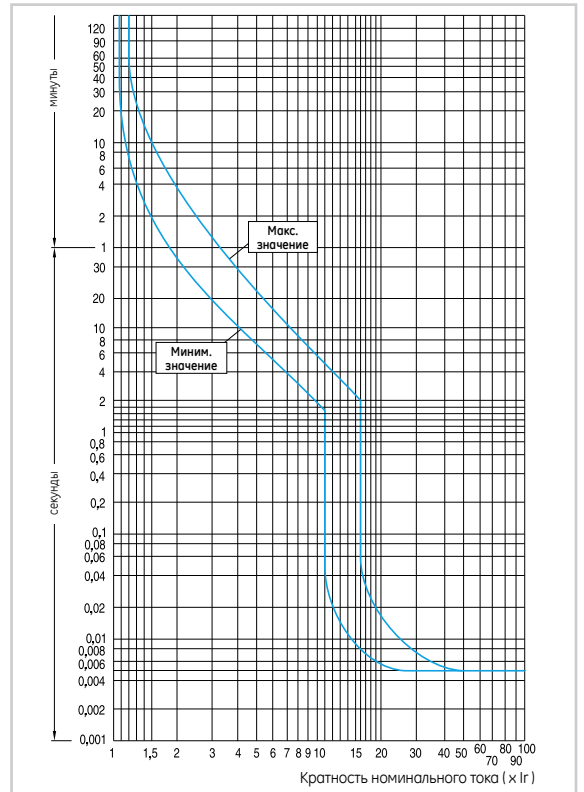
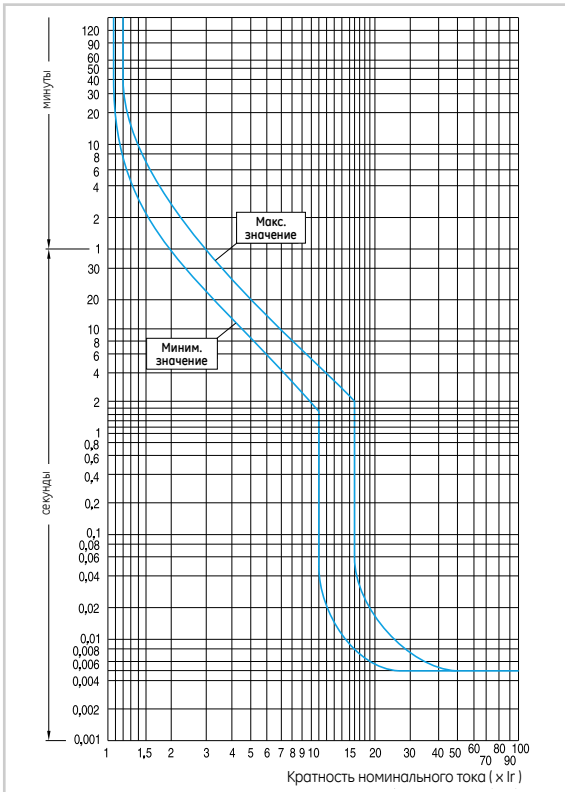
Предохранители gI/gG (A)	Для групп изделий GPS2BSA* / GPS2MSA*																		
	A	B	C	D	E	F	G	H	J	K	L	M	N	P	R	S	T	U	
230 В	-	-	-	-	-	-	-	-	-	#	#	#	125	125	125	125	125	160	
400 В	-	-	-	-	-	-	-	-	-	#	80	100	125	125	125	125	125	160	
440 В	-	-	-	-	-	-	-	-	-	63	63	80	80	100	100	125	125	125	
500 В	-	-	-	-	-	-	-	-	-	63	63	80	80	80	80	100	100	125	
600 В	-	-	-	-	-	-	-	-	-	63	63	63	63	80	80	100	100	125	
690 В	-	-	-	-	-	-	-	-	-	63	63	63	63	63	63	80	80	100	

Предохранители gI/gG (A)	Для групп изделий GPS2BHA* / GPS2MHA*																		
	A	B	C	D	E	F	G	H	J	K	L	M	N	P	R	S	T	U	
230 В	-	-	-	-	-	-	-	-	-	#	#	#	#	#	#	#	#	#	
400 В	-	-	-	-	-	-	-	-	-	#	#	100	125	125	125	125	125	160	
440 В	-	-	-	-	-	-	-	-	-	63	63	80	80	100	100	125	125	125	
500 В	-	-	-	-	-	-	-	-	-	63	63	80	80	80	80	100	100	125	
600 В	-	-	-	-	-	-	-	-	-	80	63	63	63	80	80	100	100	100	
690 В	-	-	-	-	-	-	-	-	-	80	63	63	63	63	63	63	80	100	

Плавкие предохранители gI/gG, только в случае $I_{cs} > I_{cu}$ (kA)

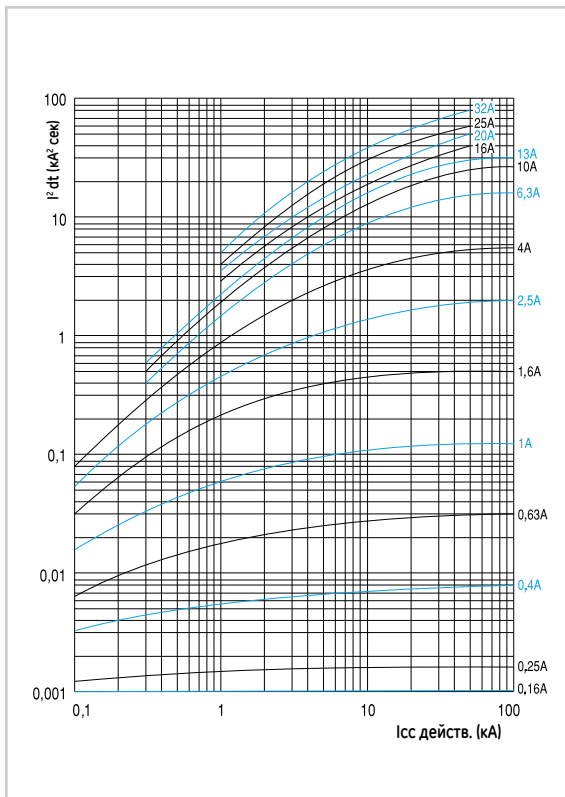
Пускатели: GPS1...

Пускатели: GPS2...

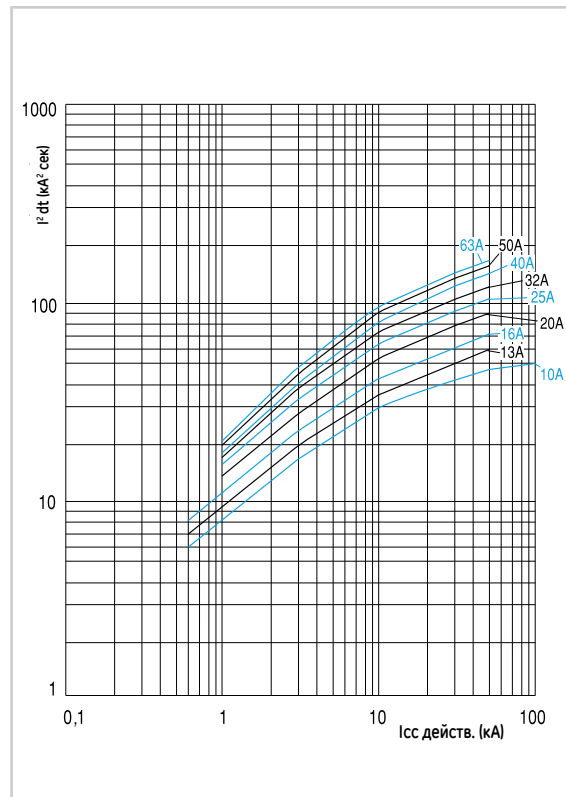


Рассеивание энергии при $U_e = 400/415\text{ В}$

Пускатели: GPS1...

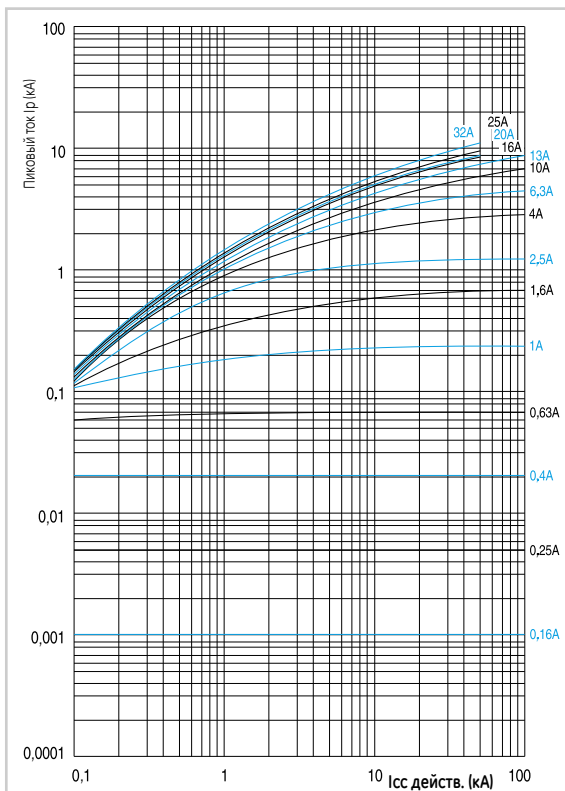


Пускатели: GPS2...

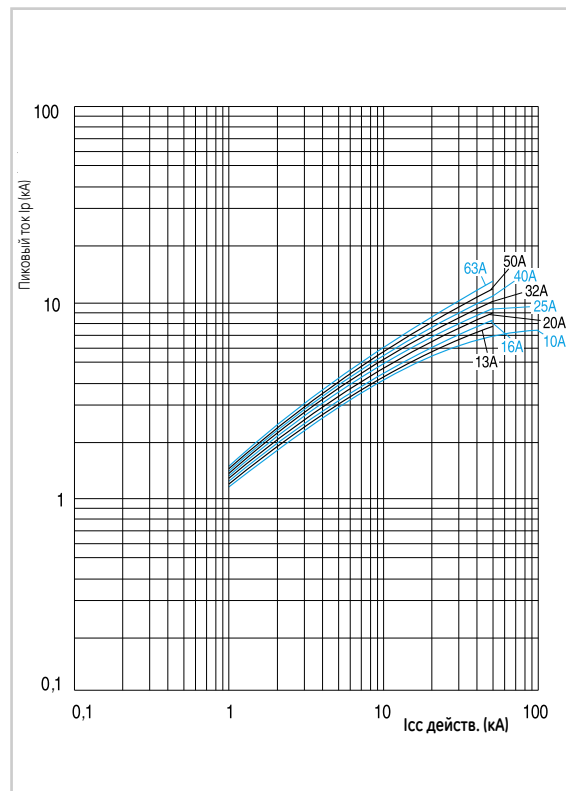


Ограничение пикового тока при $U_e = 400/415\text{ В}$

Пускатели: GPS1...



Пускатели: GPS2...



Установка вспомогательных устройств



Электрическая схема	Тип	Тип	Описание
Передние вспом. устройства			
	Вспомогательный блок-контакт	1 НО или 1 НЗ	При установке 2 <u>передних</u> вспом. блок-контактов сохраняется общая ширина пускателя.
	Аварийный блок-контакт	1 НО или 1 НЗ	Устанавливается спереди на правой стороне. Возможна установка совместно с <u>передним</u> вспом. блок-контактом. При этом сохраняется общая ширина пускателя.
Задние вспом. устройства			
	Вспомогательный блок-контакт	2 НО 1 НО + 1 НЗ 2 НЗ	Разные каталожные номера для установки <u>справа</u> и <u>слева</u> . Макс. количество вспом. блок-контактов на каждой стороне: 2. Общее количество вспом. контактов (передних и задних): 8. Ширина каждого заднего вспом. блок-контакта: 9 мм. GPS1 номиналом 32 А позволяет макс. 2 вспом. блок-контакта (4 контакта).
	Вспом./аварийный блок-контакт	1 НО (авария) + 1 НО (вспом.) 1 НО (авария) + 1 НЗ (вспом.) 1 НЗ (авария) + 1 НО (вспом.) 1 НЗ (авария) + 1 НЗ (вспом.)	Устанавливается <u>слева</u> . Макс. количество блоков на пускатель: 1. Может быть установлен вместе с одним задним вспом. блок-контактом или одним блок-контактом срабатывания по КЗ, установленным слева. Ширина каждого заднего аварийного/вспом. блок-контакта: 9 мм.
	Блок-контакт срабатывания по КЗ	1 НО + 1 НЗ	Устанавливается <u>слева</u> . Срабатывает только в случае КЗ. Может быть установлен вместе с 1 задним вспом. блок-контактом или 1 вспом./аварийным блок-контактом, установленным слева. Ширина блок-контакта срабатывания по КЗ: 9 мм.
	Независимый расцепитель		Устанавливается <u>справа</u> . Не может быть установлен вместе с расцепителем мин. напряжения или любым задним вспом. блок-контактом, установленным с той же стороны. Ширина независимого расцепителя: 18 мм.
	Расцепитель минимального напряжения		Установлен <u>справа</u> . Не может быть установлен вместе с независимым расцепителем или любым задним вспом. блок-контактом, установленным с той же стороны. Ширина расцепителя мин. напряжения: 18 мм.
	Расцепитель мин. напряжения с 2 НО-опережающими вспом. контактами		Устанавливается <u>справа</u> . 2 разных типа, один для GPS1*S.. и второй для GPS1*H.. и GPS2.. Не может быть установлен вместе с независимым расцепителем или любым задним вспом. блок-контактом, установленным с той же стороны. Ширина расцепителя мин. напряжения: 18 мм.

Независимый расцепитель, расцепитель мин. напряжения и мин. напряжения с 2 НО-контактами могут быть установлены вместе с любым передним блоком или задним блоком в соотв. с вышеуказанными ограничениями.



Вспомогательные устройства

Артикул	GPAC*F..			GPAC*L..			GPAL..			GPAD..			GPAE..											
	Вспом. передний блок-контакт			Вспомогательный задний блок-контакт			Аварийный передний блок-контакт			Аварийный передний блок-контакт			Блок-контакт срабатывания по КЗ											
Класс контактов (UL508)	B300 / Q300			A600 / P300			B300 / Q300			A600 / P300			A600 / P300											
Предохранители gG, gI	6A			10A			6A			10A			10A											
Категория применения AC-15																								
Ном. рабочее напряжение Ue (BAC)	48	125	230	48	125	230	400	500	690	48	125	230	48	125	230	400	500	690	48	125	230	400	500	690
Ном. рабочий ток (A)	5	3	1,5	6	4	4	2,2	1,5	0,6	5	3	1,5	6	4	4	2,2	1,5	0,6	6	4	4	2,2	1,5	0,6
Категория применения DC-13																								
Ном. рабочее напряжение Ue (BDC)	48	110	220	48	110	220	48	110	220	48	110	220	48	110	220	48	110	220	48	110	220	48	110	220
Ном. рабочий ток (A)	1,38	0,55	0,27	5	1,3	0,5	1,38	0,55	0,27	5	1,3	0,5	5	1,3	0,5	5	1,3	0,5	5	1,3	0,5	5	1,3	0,5
Информация по установке																								
Сторона установки	Спереди			Слева или справа			Спереди справа			Слева			Слева											
Емкость клемм:																								
Одножильный или витой без наконечника	2x0,5...2,5 мм ²			2x0,5...2,5 мм ²			2x0,5...2,5 мм ²			2x0,5...2,5 мм ²			2x0,5...2,5 мм ²											
AWG	2x18...14			2x18...14			2x18...14			2x18...14			2x18...14											
Тип клемм	винтовые			винтовые			винтовые			винтовые			винтовые											
Момент затяжки	0,8 Нм			0,8 Нм			0,8 Нм			0,8 Нм			0,8 Нм											
Шлиц под отвертку	Pozidriv2+ плоский шлиц			Pozidriv2+ плоский шлиц			Pozidriv2+ плоский шлиц			Pozidriv2+ плоский шлиц			Pozidriv2+ плоский шлиц											
Размеры (мм)	Одинаковая ширина			Ширина увеличивается до 9 мм			Одинаковая ширина			Ширина увеличивается до 9 мм			Ширина увеличивается до 9 мм											

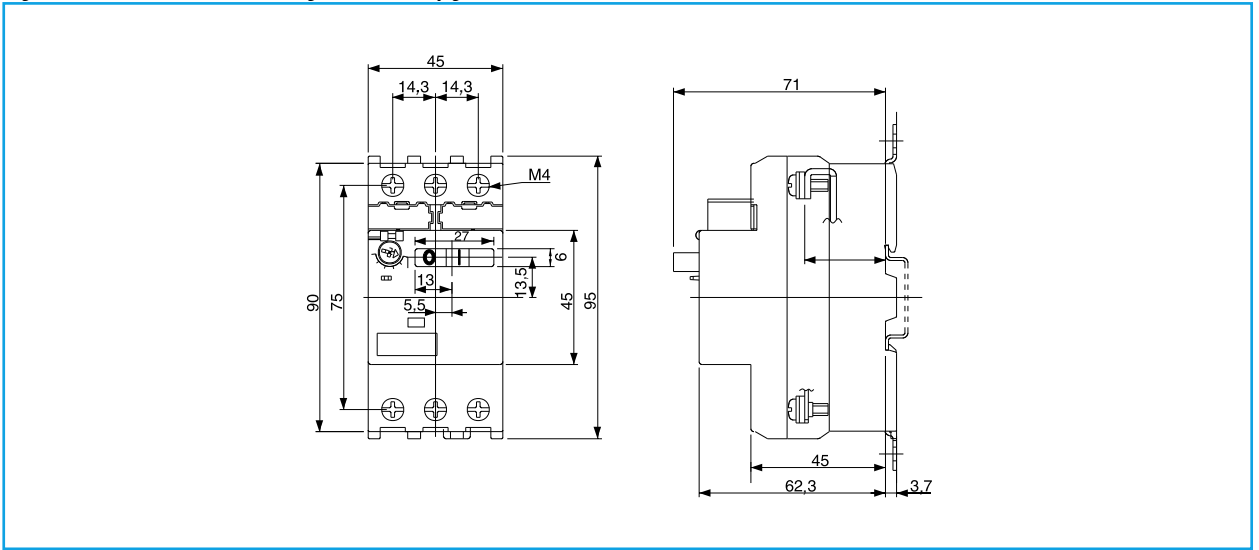
Артикул	GPAU		GPAS	
	Расцепитель минимального напряжения		Независимый расцепитель	
Потребление мощности:				
Срабатывание (ВА/Вт)	21/12		21/12	
Удержание (ВА/Вт)	8/1,2		-	
Рабочее напряжение				
Аварийное срабатывание (В)	0,35 Ue-0,7 Ue		0,7 Ue-1,1 Ue	
Срабатывание (В)	0,85 Ue-1,1 Ue		-	
Макс. напряжение питания (В)	-		5 (DC)	
Ном. рабочее напряжение Ue	24 В 50 Гц		24 В 50/60 Гц	
	24 В 60 Гц		48 В 60 Гц	
	48 В 50 Гц		48 В 50 Гц / 60 В 60 Гц	
	48 В 60 Гц		110/127 В 50 Гц / 120 В 60 Гц	
	110/127 В 50 Гц / 120 В 60 Гц		208 В 60 Гц	
	208 В 60 Гц		220/230 В 50 Гц / 240/260 В 60 Гц	
	220/230 В 50 Гц / 240/260 В 60 Гц		240 В 50 Гц / 277 В 60 Гц	
	240 В 50 Гц / 277 В 60 Гц		380/400 В 50 Гц	
	380/400 В 50 Гц		415/440 В 50 Гц / 460/480 В 60 Гц	
	415/440 В 50 Гц / 460/480 В 60 Гц		500 В 50 Гц / 600 В 60 Гц	
	500 В 50 Гц / 600 В 60 Гц		от 24 до 60 В DC	
			от 110 до 240 В DC	
Класс контактов (UL508)	-		-	
Предохранители (gG, gI)	10A		10A	
Информация по установке				
Сторона установки	Справа		Справа	
Емкость клемм:				
Одножильный или витой без наконечника	2x0,5...2,5 мм ²		2x0,5...2,5 мм ²	
AWG	2x18...14		2x18...14	
Тип клемм	Винтовые		Винтовые	
Момент затяжки	0,8 Нм		0,8 Нм	
Шлиц под отвертку	Pozidriv 2 + плоский шлиц		Pozidriv 2 + плоский шлиц	
Размеры (мм)	Ширина увеличивается до 18 мм		Ширина увеличивается до 18 мм	

Габаритные чертежи см. на стр. C.25.

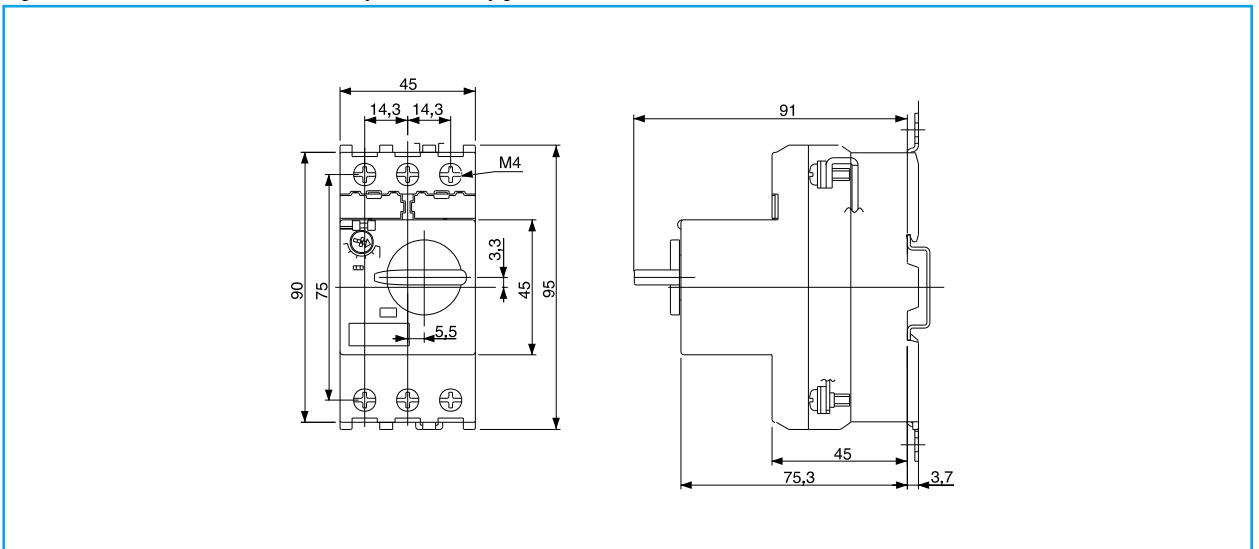


Габаритные чертежи

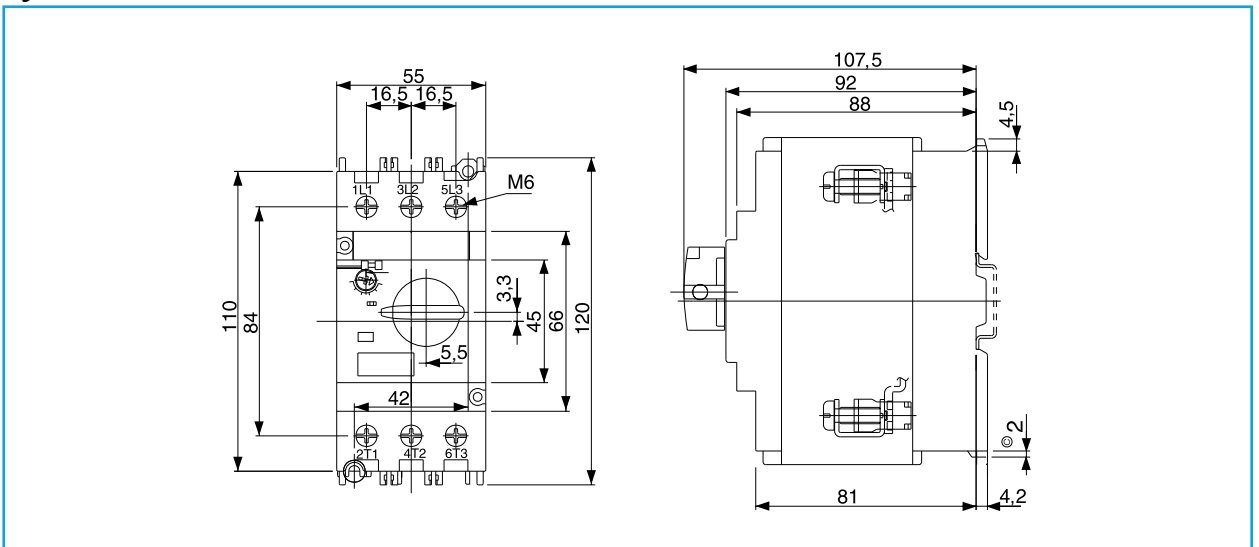
Пускатель – GPS1 с кулисной рукояткой



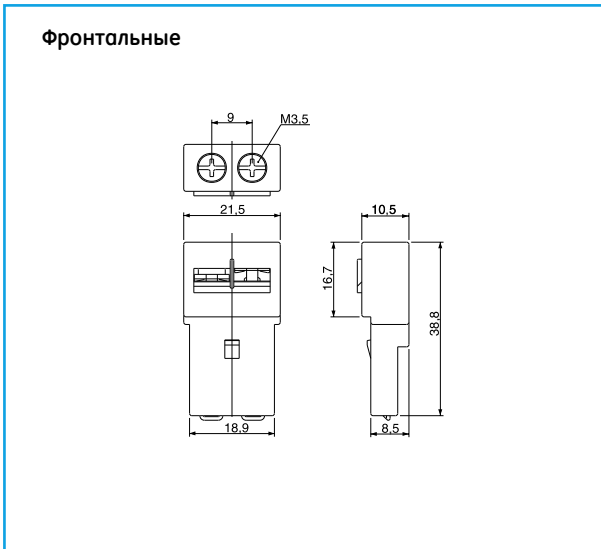
Пускатель – GPS1 с поворотной рукояткой



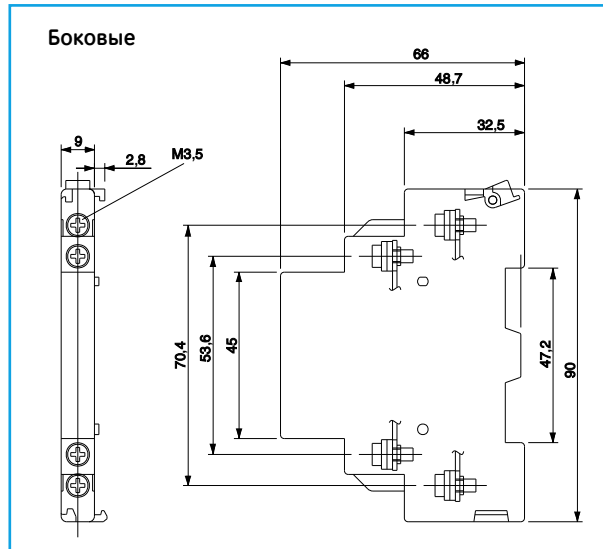
Пускатель – GPS2



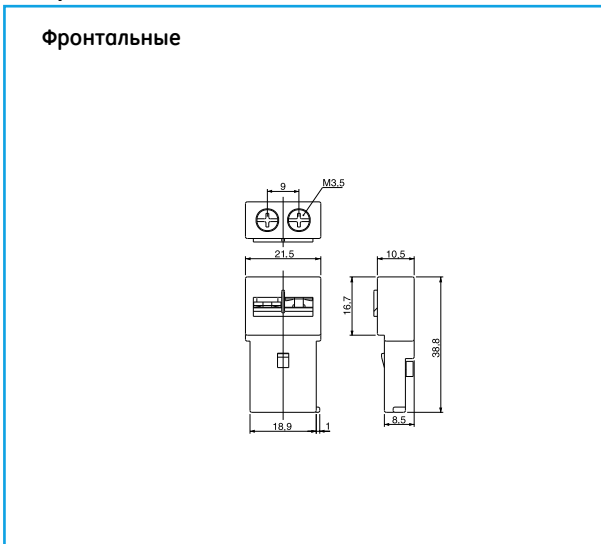
Вспомогательные блок-контакты



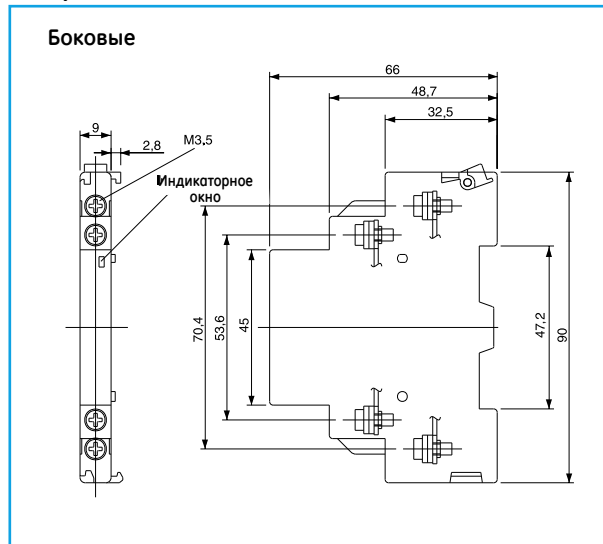
Вспомогательные блок-контакты



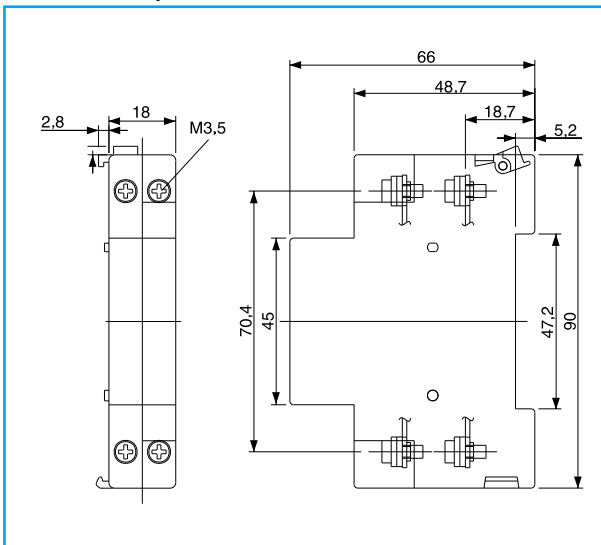
Аварийные блок-контакты



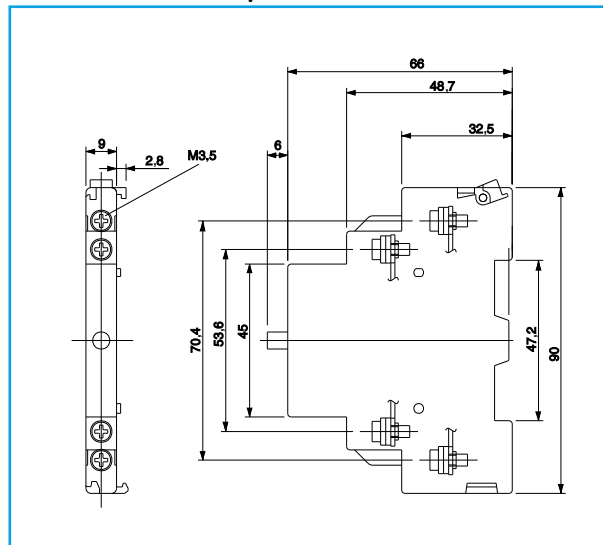
Аварийные блок-контакты



Расцепители: независимый и мин. напряжения

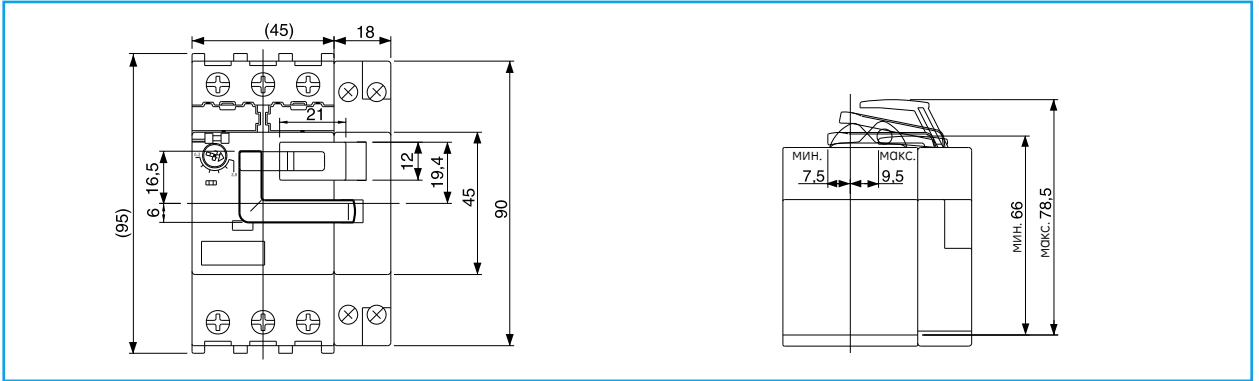


Блок-контакт срабатывания по КЗ

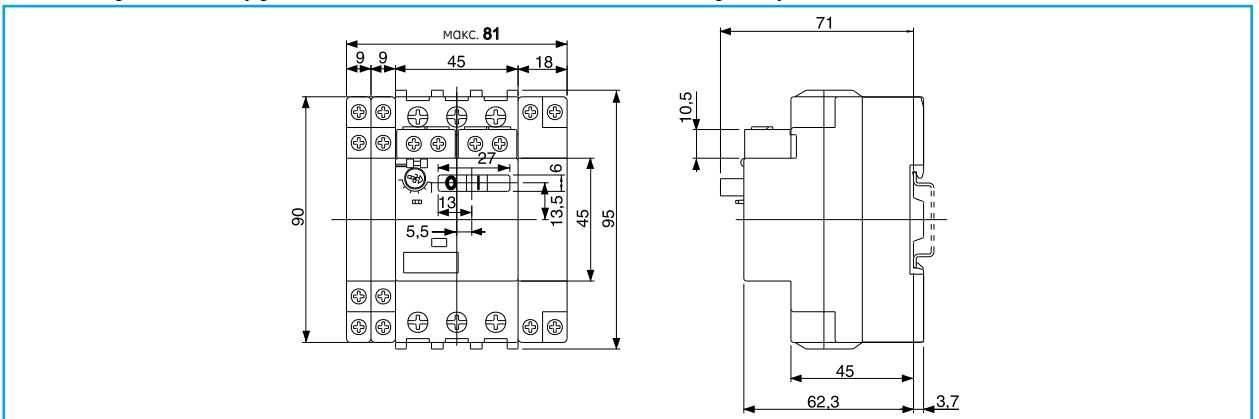


Габаритные чертежи

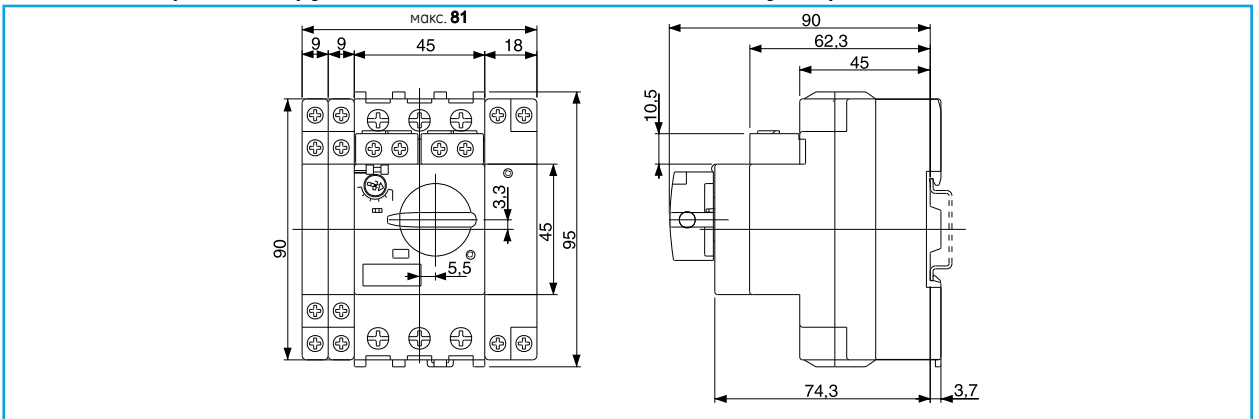
GPS1 с кулисной рукояткой + расцепитель мин. напряжения с 2НО-контактами



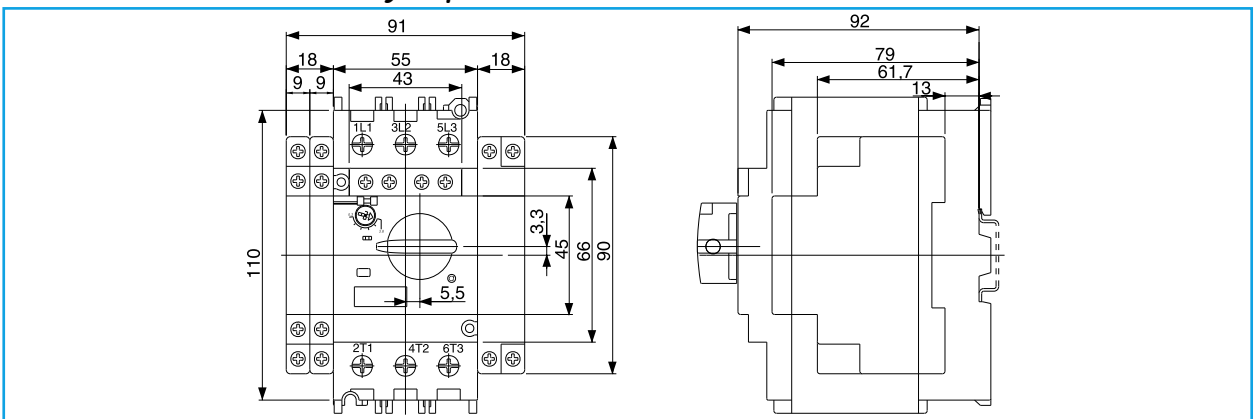
GPS1 с кулисной рукояткой + вспомогательные устройства



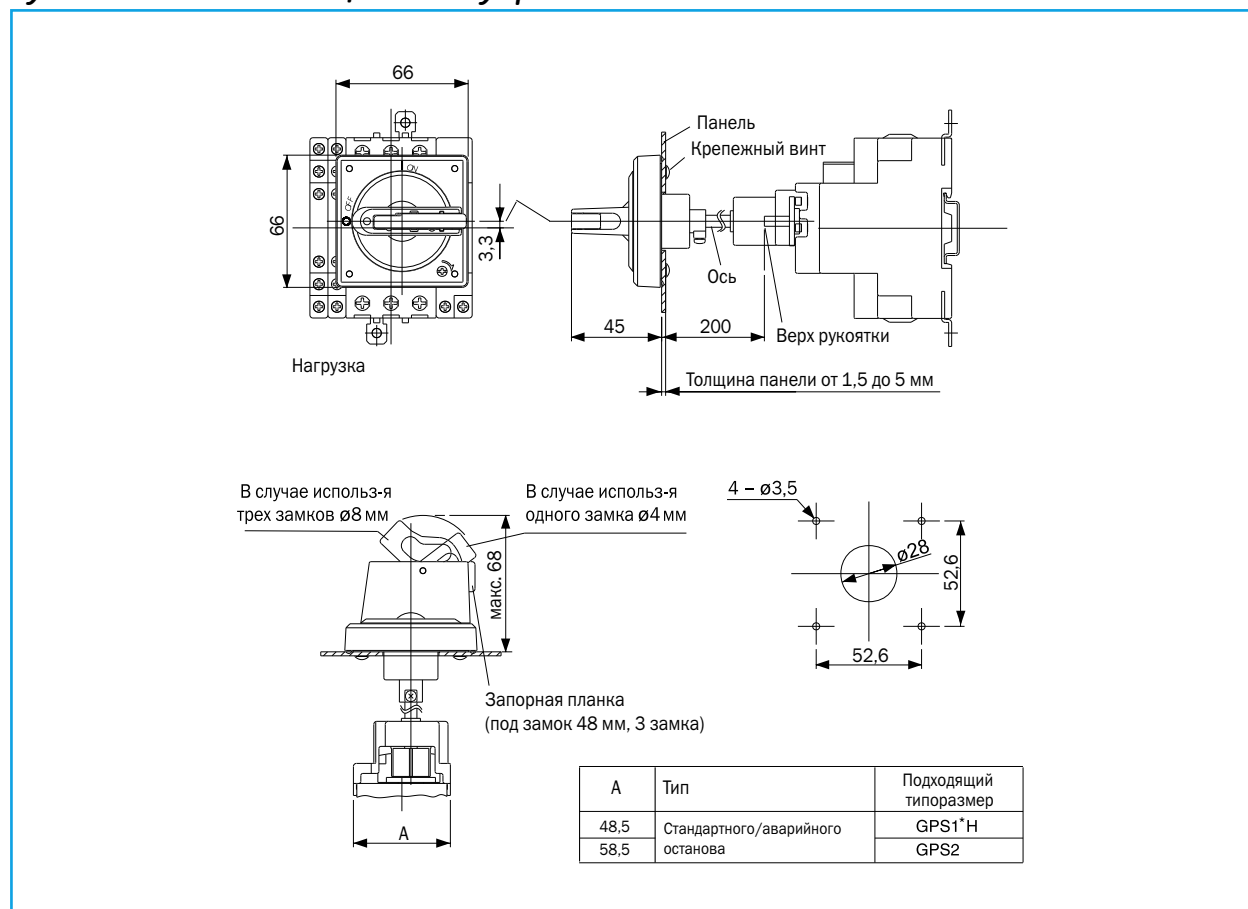
GPS1 с поворотной рукояткой + вспомогательные устройства



GPS2 + вспомогательные устройства



Рукоятка для дистанционного управления



РАЗМЕРЫ

Введение

A

B

C

D

E

F

G

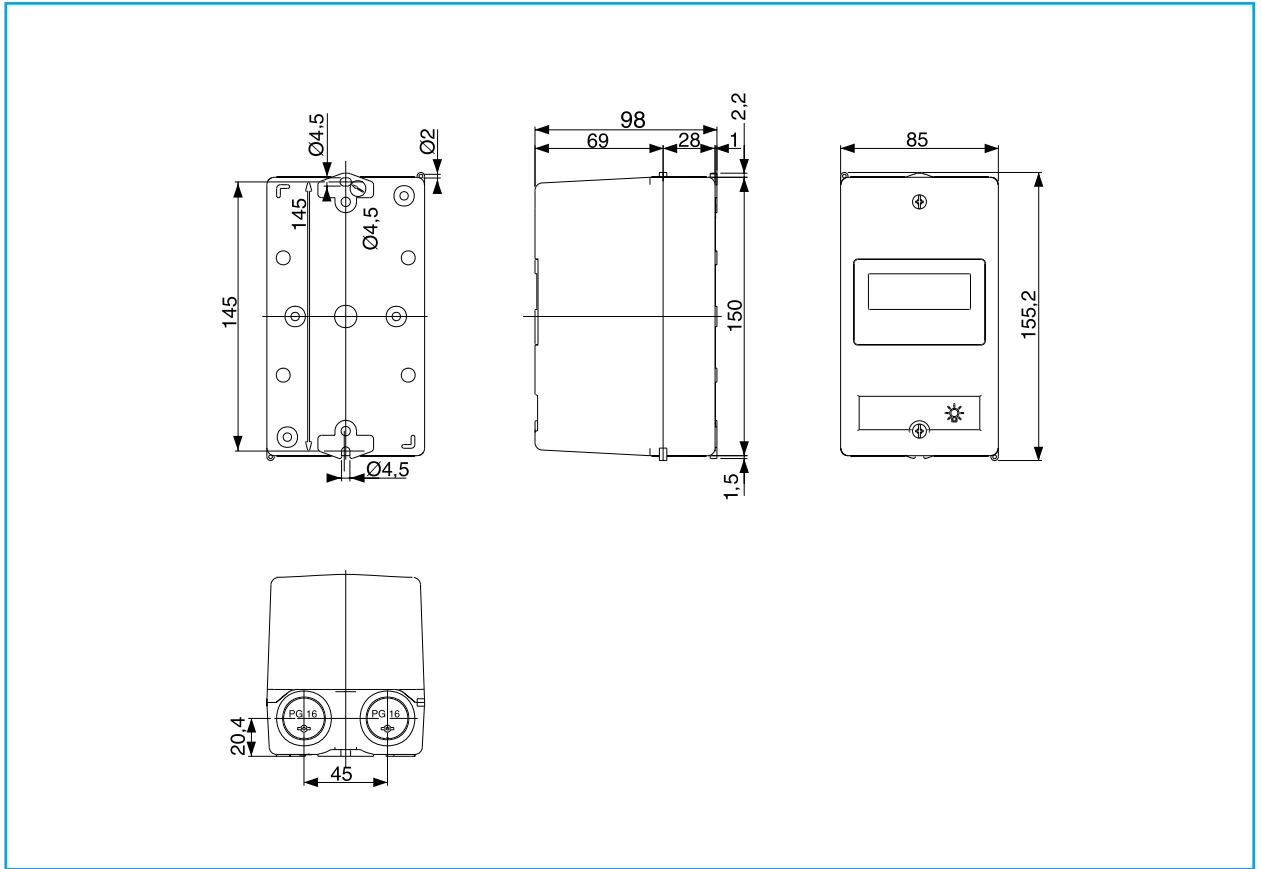
H

I

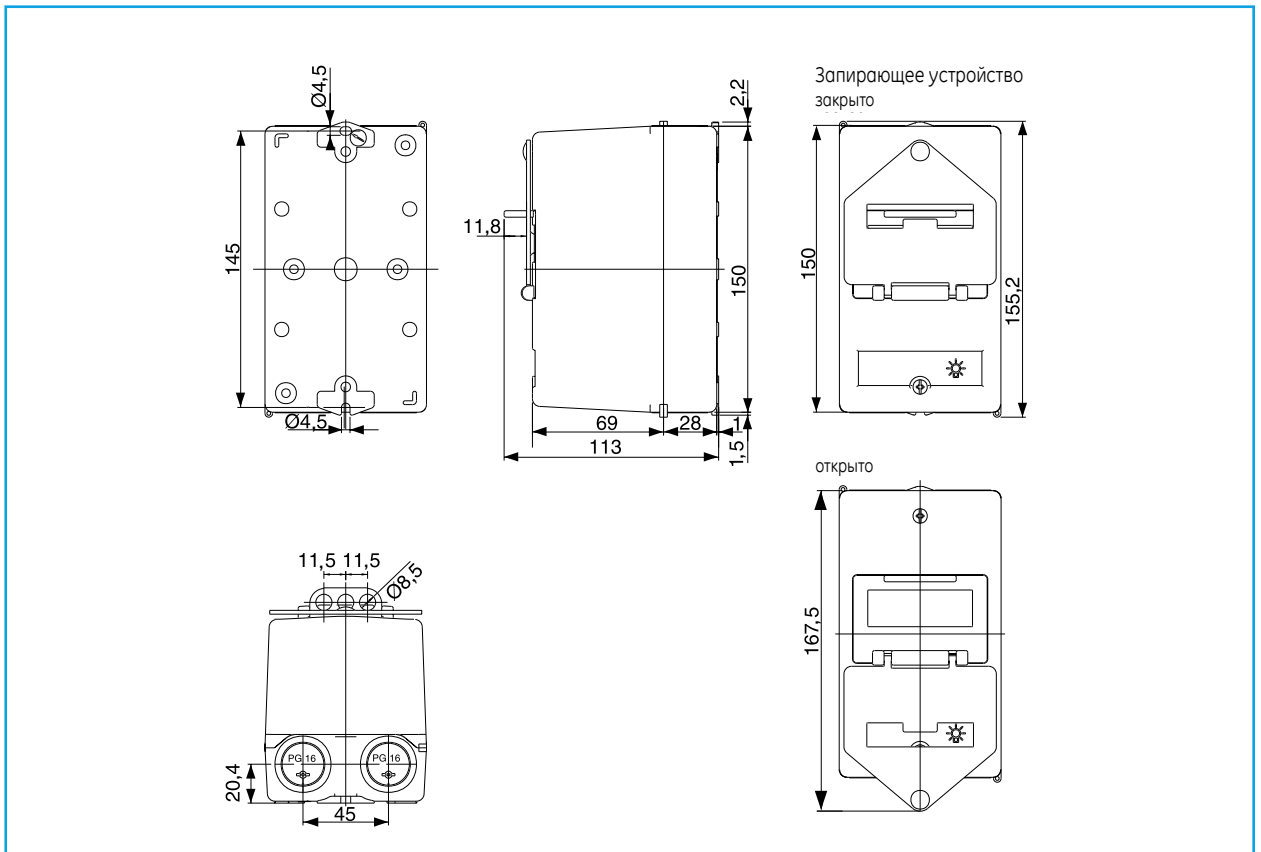
J/X

Габаритные чертежи

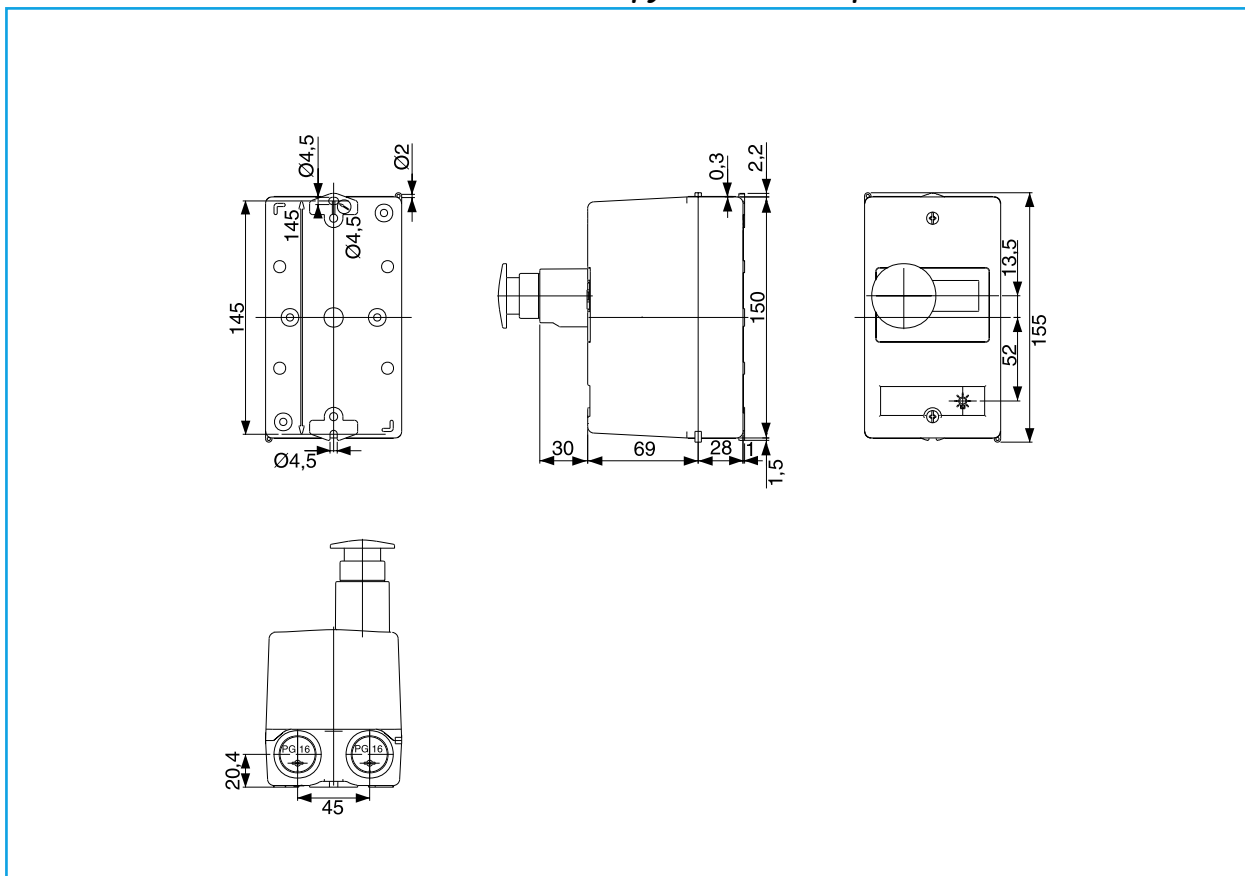
Оболочка для GPS1 – накладной монтаж



Оболочка для GPS1 – накладной монтаж с запирающим устройством



Оболочка для GPS1 – накладной монтаж с ручейкой аварийного отключения



Размеры

Введение

A

B

C

D

E

F

G

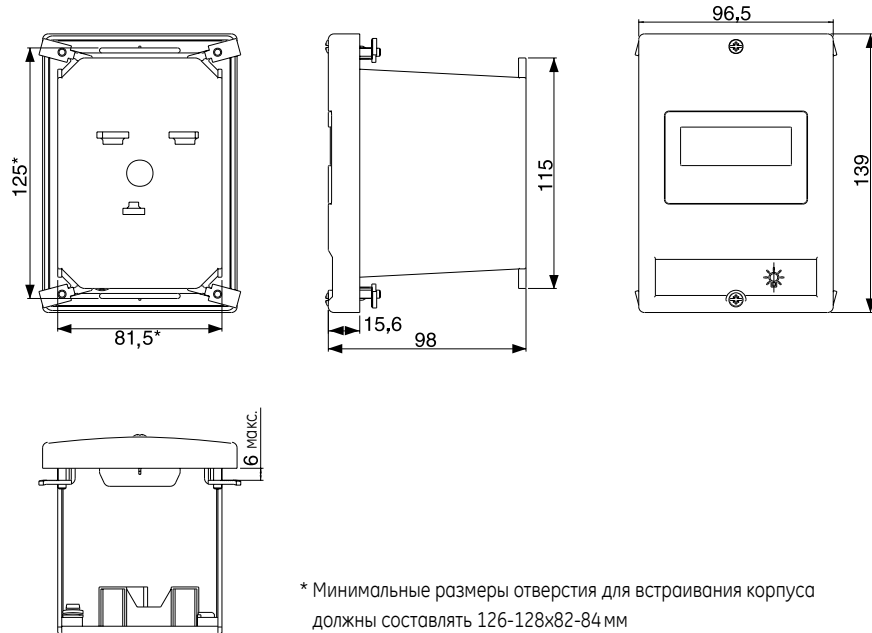
H

I

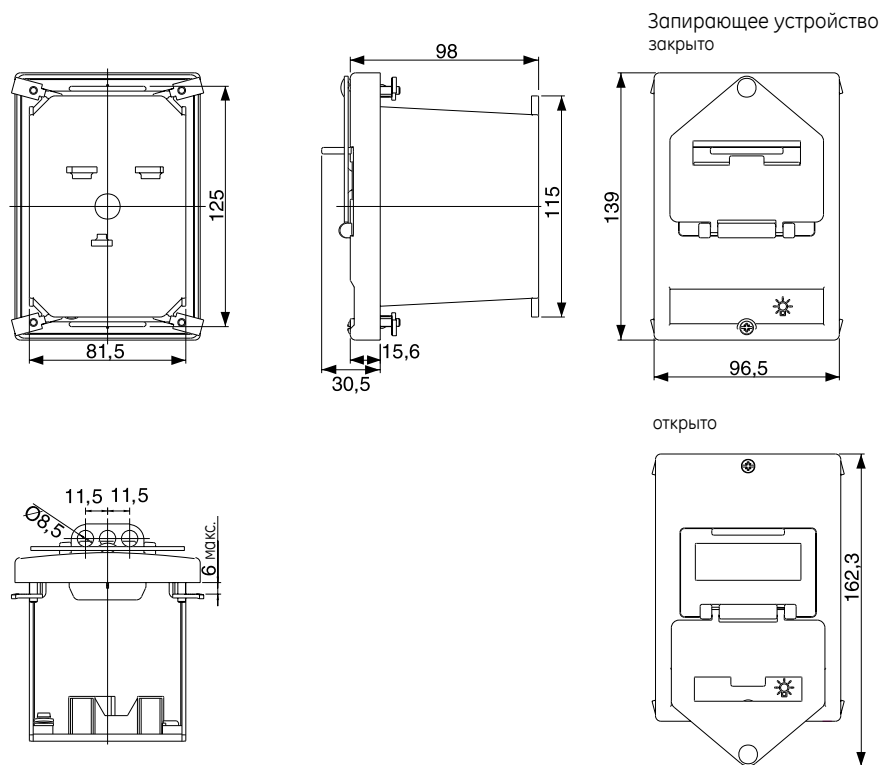
J/X

Габаритные чертежи

Оболочка для GPS1 – встроенный монтаж



Оболочка для GPS1 – встроенный монтаж с запирающим устройством



Для заметок



РАЗМЕРЫ

Введение

A

B

C

D

E

F

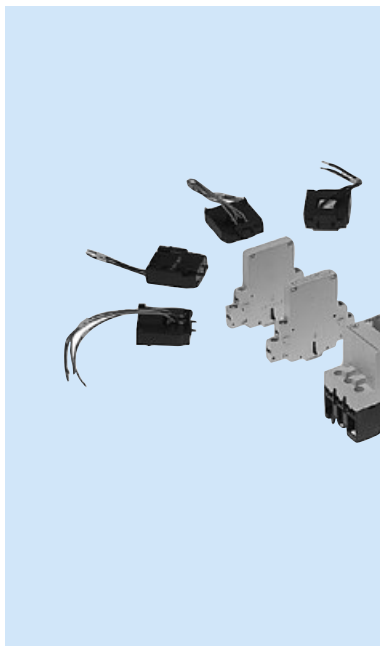
G

H

I

J/X





Автоматические выключатели защиты электродвигателя

- Для тепловой и магнитной защиты AC и DC двигателей
- Соответствие стандартам IEC 947-2, IEC 947-4-1 и VDE 0660
- Ручное управление с помощью кнопки
- Диапазон настроек с 0,1 до 25 А при 690 В AC и 220 В DC
- Стойкость к токам КЗ 65 кА в диапазоне настроек 1,6-2,5 А/400 В

- Класс отключения 10
- Мгновенное отключение (при превышении в 12 раз макс. рабочего тока I_e)
- Однофазная защита
- Компенсация температуры окр. среды в пределах -5 °C ... +40 °C
- Внутренние и внешние дополнительные принадлежности
- Быстрое крепление на DIN-рейку EN 50022-35 и крепление на плату или стенку с помощью двух винтов
- Клеммы защищены от случайных контактов (IP20)
- Есть возможность (\sim/\times) изолирования и блокировки замком в выключенном состоянии (IEC 947-1 § 7-1-6)

Стандарты

IEC 947-2
IEC 947-4-1
VDE 0660

Сертификаты



UL

cULus

CE



Автоматические выключатели защиты электродвигателя






Трехфазный двигатель АСЗ 380/415 В кВт	Уставка магнитной защиты А	Уставка тепловой защиты (диапазон настроек)		Кат. №	Артикул	Кол в уп.
		Мин. А	Макс. А			
0,02	1,9	0,1	0,16	SFK0A	120001	1/5
0,06	3,0	0,16	0,25	SFK0B	120002	1/5
0,06 / 0,09	4,8	0,25	0,4	SFK0C	120003	1/5
0,12 / 0,18	7,5	0,4	0,63	SFK0D	120004	1/5
0,25	12	0,63	1	SFK0E	120005	1/5
0,37 / 0,55	19	1	1,6	SFK0F	120006	1/5
0,75	30	1,6	2,5	SFK0G	120007	1/5
1,1 / 1,5	48	2,5	4	SFK0H	120008	5
2,2	75	4	6,3	SFK0I	120009	5
3,7 / 4,0	120	6,3	10	SFK0J	120010	5
5,5 / 7,5	190	10	16	SFK0K	120011	5
9,0	240	16	20	SFK0L	120012	1/5
11 / 12,5	300	20	25	SFK0M	120013	1/5

Автоматические выключатели для защиты трансформаторов по запросу


Вспомогательные блок-контакты

		Кат. №	Артикул	Кол. в уп.
	Установка сбоку	1НО	1НЗ	SFAL11N 120020 5
		2НО		SFAL20N 120021 5
		1НО	1НЗ	SFAL11D 120022 5
		(дополнительный)		
		2НО		SFAL20D 120023 5
		(дополнительный)		
		Для низких мощностей ($\geq 4\text{ В}$, $\geq 4\text{ мА}$)	1 переключающий для провода РЕ+N	SFAL11S 120027 1 SFALPEN 264826 1
	Внутренняя установка	1НО	1НЗ	SFAI11 120024 5
		Переключатель лампы аварии	1НО	SFAK10 120025 5
			1НЗ	SFAK01 120026 5

Катушки для установки внутри

		Кат. №	Артикул	Кол. в уп.
	Минимальной мощности	Рабочие пределы: $0,35U_e < U < 0,7U_e$ Ручной сброс Рассеиваемая мощность 2,2 ВА / 1 Вт		
		110 В / 50 Гц	120 В / 60 Гц	SFB0RJ 120034 5
		220 В / 50 Гц	240 В / 60 Гц	SFBORN 120035 5
		380 В / 50 Гц	440 В / 60 Гц	SFBORU 120036 5
	Расцепитель мин. напряжения (специально для пром. оборудования)	Соответствуют IEC204-1, DIN VDE 0113, INRS арт. L233-5 Состоит из спец. расцепителя мин. напряжения и вспом. блок-контакта SFAL20D		
		110 В / 50 Гц	120 В / 60 Гц	SFB0RJM 107256 1
		220 В / 50 Гц	240 В / 60 Гц	SFBORNM 120114 1
		380 В / 50 Гц	440 В / 60 Гц	SFBORUM 120115 1
	Независимый расцепитель	Рабочие пределы: $0,7U_e < U < 1,2U_e$ Ручной сброс		
		110 В / 50 Гц	120 В / 60 Гц	SFB0AJ 120030 5
		220 В / 50 Гц	240 В / 60 Гц	SFB0AN 120031 5
		380 В / 50 Гц	440 В / 60 Гц	SFB0AU 120032 5

Ограничитель тока

		Кат. №	Артикул	Кол. в уп.
	Ограничитель тока	В сочетании с SFK Увеличивает отключающую способность до 50 кА/3-400 В Нет сертификатов UL, CSA		
		In = 32 А	SFVH03 120050 1	

Введение

A

B

C

D

E

F



G

H





I

J/X

Оболочки

			Кат. №	Артикул	Кол. в уп.
	Накладной монтаж	IP41-PG16	SFS04	120040	1
		Уплотн. набор IP55	SFS0K2	120046	1
		IP55-PG16	SFS05	120041	1
		IP41-M25	SFS04M	212558	1
		IP65-M25	SFS05M	212559	1
	Встроенный монтаж	IP41	SFE04	120042	1
		Уплотн. набор IP55	SFE0K2	120047	1
		IP55	SFE05	120043	1

Дополнительные принадлежности для оболочек

			Кат. №	Артикул	Кол. в уп.
	Соединитель для нейтрального провода	Для всех типов оболочек	SFVNO	101369	1
	Запирающее устройство	До трех замков 6-8 мм	SFVCD	120054	1
	Аварийные кнопки IP55	Без фиксации	SFPS0	120051	1
		С фиксацией нажатием	SFPR0	120052	1
		С фиксацией ключом	SFPE0	120053	5
		Уплотнительный набор IP55 для SFS04	SFS04K1	245217	1
		Уплотнительный набор IP55 для SFE04	SFE04K1	216604	1
	Индикаторные лампы AC/DC	Зеленый 110/120 В	GPELGAJ	101375	1
		Зеленый 220/240 В	GPELGAN	101376	1
		Зеленый 380/440 В	GPELGAU	101377	1
		Зеленый 480/500 В	GPELGAX	101378	1
		Зеленый 600 В	GPELGAY	101379	1
		Красный 110/120 В	GPELRAJ	101380	1
		Красный 220/240 В	GPELRAU	101381	1
		Красный 380/440 В	GPELRAU	101382	1
		Красный 480/500 В	GPELRAX	101383	1
		Красный 600 В	GPELRAY	101384	1
		Бесцветный 110/120 В	GPELCAJ	101385	1
		Бесцветный 220/240 В	GPELCAN	101386	1
		Бесцветный 380/440 В	GPELCAU	101387	1
Бесцветный 480/500 В	GPELCAX	101388	1		
Бесцветный 600 В	GPELCAY	101389	1		

Продолжение на странице С.35.

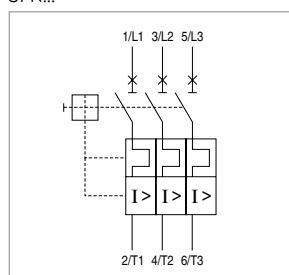
Дополнительные принадлежности для оболочек (продолжение)

				Кат. №	Артикул	Кол. в уп.
Трёхфазный шинный блок	4 модуля	Ui 690 В / Ie 63 А	L = 207 мм	GPB104A	101392	2
	5 модуля	Ui 690 В / Ie 63 А	L = 261 мм	GPB105A	101393	2
	Пластиковая крышка для 3 неиспользуемых контактов			GPB1GA	101408	2
Блок подвода питания	Ie = 63 А Полностью изолирован			SFVB8	254537	5

Маркировка контактов

Автоматический выключатель защиты электродвигателя

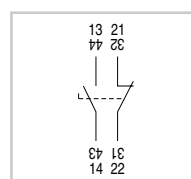
SFK...



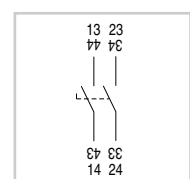
Вспомогательные блок-контакты

Установка сбоку

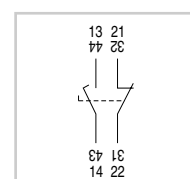
SFAL11N



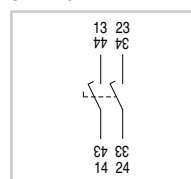
SFAL20N



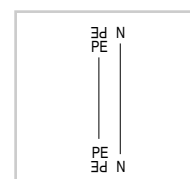
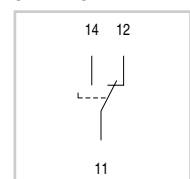
SFAL11D



SFAL20D

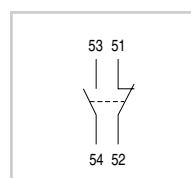


SFAL11S

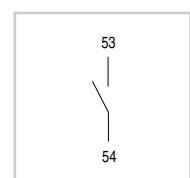


Внутренняя установка

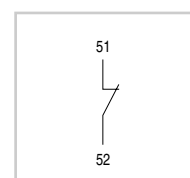
SFAI11



SFAK10



SFAK01



КОДЫ ДЛЯ ЗАКАЗА

Введение

A

B

C

D

E

F

G

H

I

J/X



Технические характеристики

Общие характеристики

Ном. тепловой ток (Ith) при 40 °С	25 А
Ном. напряжение изоляции (Ui)	690 В
Ном. рабочее напряжение (Ue) AC	690 В, 40/60 Гц
(см. схему применения)	DC 220 В, с/без заземления

Стандарты

IEC 947-2 IEC 947-4-1 VDE 0660

Сертификаты

UL CSA

Главная цель

Категория применения	AC3, DC4
Пределы рабочей частоты	от 40 до 60 Гц
Время отключения	примерно 7 мс
Механический ресурс	10 ⁵ операций
Электрический ресурс (кат. AC3)	10 ⁵ операций
Макс. рабочий режим	40 операций в час
Суммарная мощность рассеивания при ном. тепловом токе в горячем состоянии	6 Вт

Характеристики срабатывания

Тепловое	
Симметричная перегрузка	Класс 10 (см. кривую 1 – отключения)
Асимметричная перегрузка (разрыв фазы)	В соотв. с IEC 947-4-1 (см. кривую 2 – отключения)
Температурная компенсация	-5 ... +40 °С
Магнитное	
	12 × Ie (Ie = макс. тепловая уставка)

Независимый расцепитель

Пределы рабочего напряжения	0,7-1,2 Ue
Потребление	AC 2,2 ВА DC 1 Вт

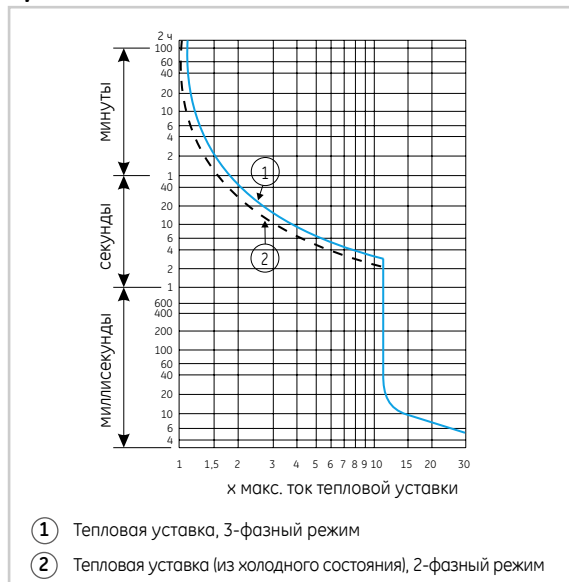
Расцепитель мин. напряжения

Пределы рабочего напряжения	0,85-1,1 Ue
Пределы напряжения срабатывания	0,75-0,35 Ue
Потребление мощности	2,2 ВА

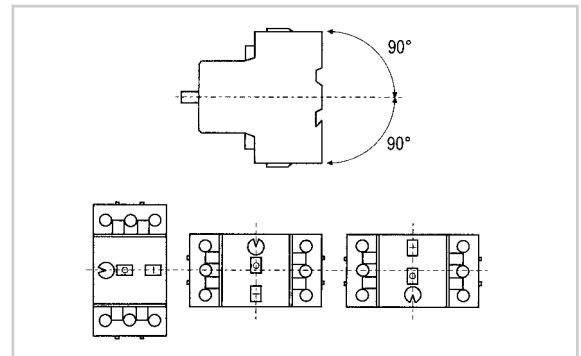
Подключение проводов

Жесткий провод	мин.	2 провода по 0,75 мм ²
	макс.	2 провода по 6 мм ²
Гибкий провод	мин.	2 провода по 0,75 мм ²
	макс.	2 провода по 4 мм ²

Кривые отключения



Варианты установки



Вспомогательные блок-контакты

	SFAL	SFAI – SFAK
Ном. напряжение изоляции (Ui) в соотв. с VDE 0110	500 В	500 В
Ном. тепловой ток (Ith)	6 А	6 А
AC-15	Ue 230 В 400 В 500 В Ie 3,5 А 2 А 1 А	230 В 400 В 500 В 2 А 1 А 0,5 А
DC-13	Ue 60 В 110 В 220 В Ie 1,5 А 1 А 0,5 А	60 В 110 В 220 В 0,7 А 0,55 А 0,25 А
Предохранитель gI	6 А	6 А
Подключение проводов		
Гибкий провод	мин. 2 × 0,75 мм ² макс. 2 × 2,5 мм ²	2 × 0,75 мм ² 2 × 2,5 мм ²
Тип клемм	M3,5; Pozidriv, винты с фланцем	

Электрическая схема

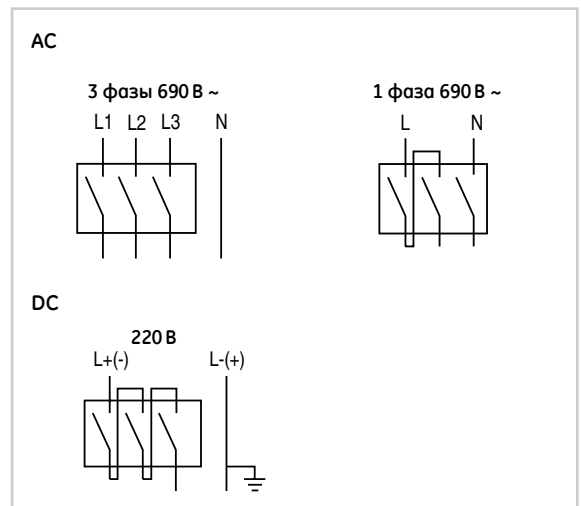
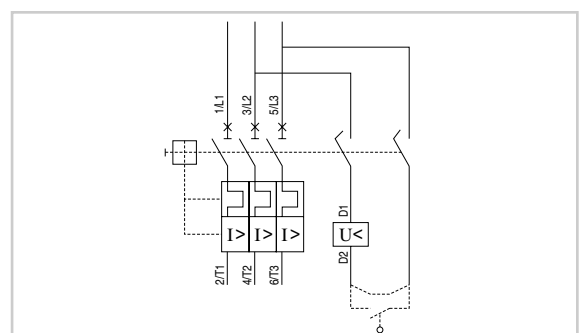


Схема применения



Отключающая способность I_{cu}/I_{cs} в соотв. с IEC 947-2

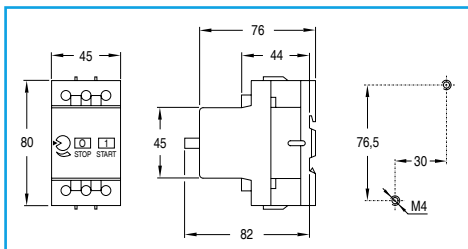
Тепловая уставка (A)	230 В AC / 220 В DC (1)				400 В AC				415 В AC				500 В AC				690 В AC			
	3ф двиг. АСЗ (кВт)	I _{cu} (кА)	I _{cs} (кА)	Предопр. (2) (А)	3ф двиг. АСЗ (кВт)	I _{cu} (кА)	I _{cs} (кА)	Предопр. (2) (А)	3ф двиг. АСЗ (кВт)	I _{cu} (кА)	I _{cs} (кА)	Предопр. (2) (А)	3ф двиг. АСЗ (кВт)	I _{cu} (кА)	I _{cs} (кА)	Предопр. (2) (А)	3ф двиг. АСЗ (кВт)	I _{cu} (кА)	I _{cs} (кА)	Предопр. (2) (А)
0,1-0,16	-	65	65	(3)	0,02	65	65	(3)	0,02	65	65	(3)	0,04	65	65	(3)	0,06	42	42	(3)
0,16-0,25	-	65	65	(3)	0,06	65	65	(3)	0,06	65	65	(3)	0,06	65	65	(3)	0,12	42	42	(3)
0,25-0,4	0,06	65	65	(3)	0,09	65	65	(3)	0,12	65	65	(3)	0,12	65	65	(3)	0,18	42	42	(3)
0,4-0,63	0,09	65	65	(3)	0,12	65	65	(3)	0,18	65	65	(3)	0,25	65	65	(3)	0,37	42	42	(3)
0,63-1	0,12	65	65	(3)	0,25	65	65	(3)	0,25	65	65	(3)	0,37	65	65	(3)	0,75	1	1	20
1-1,6	0,25	65	65	(3)	0,55	65	65	(3)	0,55	65	65	(3)	0,75	65	65	(3)	1,1	1	1	20
1,6-2,5	0,37	65	65	(3)	0,75	65	65	(3)	0,75	10	5	25	1,1	3	1,5	25	1,5	1	0,5	20
2,5-4	0,75	65	65	(3)	1,5	10 (4)	5 (4)	35	1,5	10	5	35	2,2	3	1,5	35	3	1	0,5	25
4-6,3	1,1	65	37,5(4)	(3)	2,2	10 (4)	5 (4)	50	2,2	10	5	50	3	3	1,5	50	4	1	0,5	35
6,3-10	2,2	10 (4)	5 (4)	80	4	4 (4)	2 (4)	80	4	4	2	80	5,5	3	1,5	50	7,5	1	0,5	35
10-16	4	6 (4)	3 (4)	80	7,5	4 (4)	2 (4)	80	7,5	3,5	1,75	80	9	3	1,5	63	11	1	0,5	35
16-20	5	6 (4)	3 (4)	80	9	4 (4)	2 (4)	80	9	2,5	1,25	80	11	1,5	0,75	63	15	1	0,5	50
20-25	5,5	6 (4)	3 (4)	80	11	4 (4)	2 (4)	80	12,5	2,5	1,25	80	15	1,5	0,75	63	22	1	0,5	50

I_{cu} = Предельная наибольшая отключающая способность
I_{cs} = Рабочая наибольшая отключающая способность

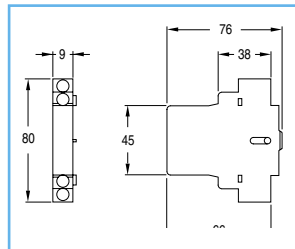
- (1) При 220 В, t = 15 мс
- (2) Макс. номинал предохранителей в случае, когда ожидаемый ток КЗ выше, чем отключающая способность устройства. Тип D, медленный или тип NH gG/gL
- (3) Не требуются предохранители
- (4) Отключающая способность 50 кА при использовании с ограничителем тока

Габаритные чертежи

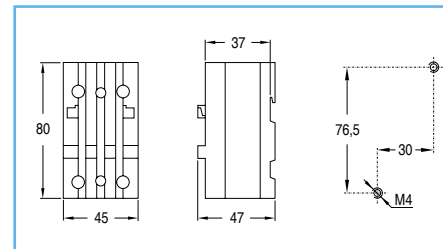
Автоматический выключатель защиты электродвигателя



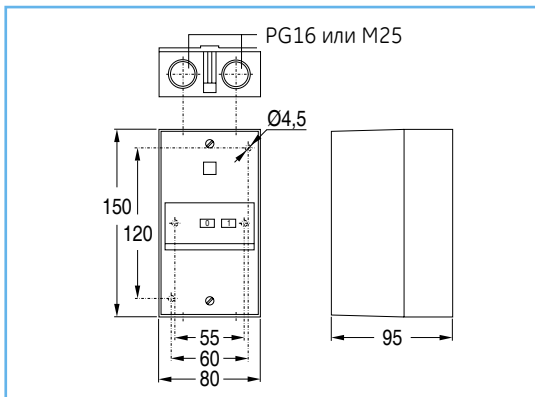
Вспомогательные блок-контакты



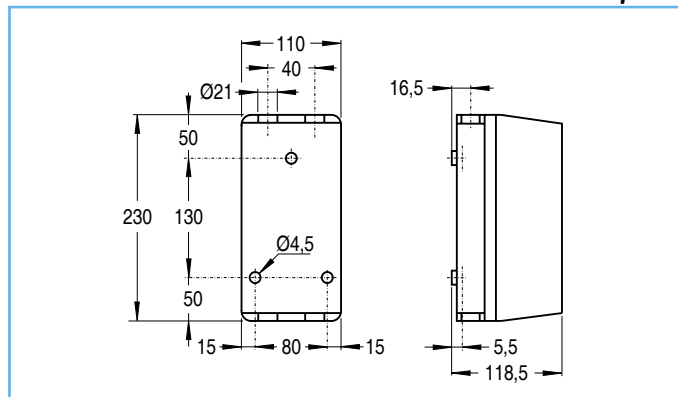
Ограничитель тока



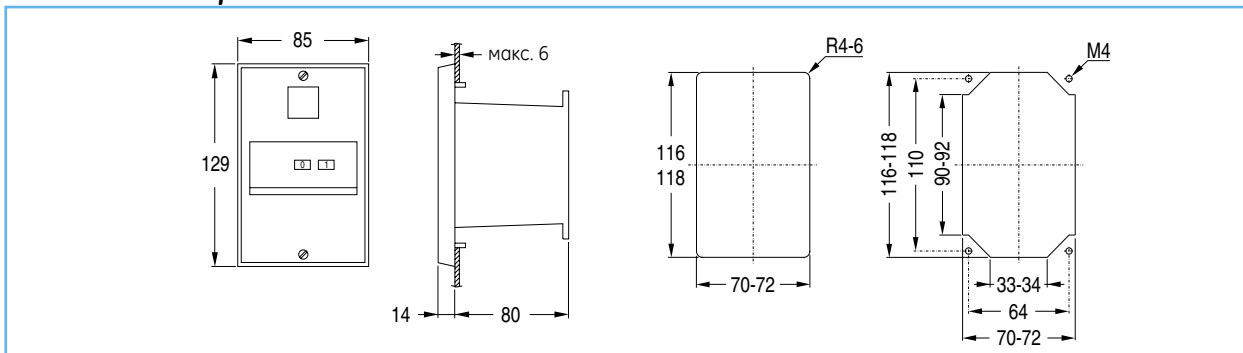
Оболочки: накладной монтаж



Оболочка для использования с контактором



Оболочки: встроенный монтаж



Для заметок

Устройства защиты двигателей

Введение

A

B

C

D

E

F

G

H

I

J/X

